

创 导 智 能 科 技 生 活
INITIATE INTELLIGENT AND SCIENTIFIC LIFE

泰豪 **TELLHOW**

TDMK系列同步电动机



泰豪沈阳电机有限公司

电话: +86 (024) 25552409 (销售)
25552454 (销售)
25820928 (服务)
25823946 (传真)

邮政编码: 110142
地址: 沈阳经济技术开发区十五号街22号
网址: <http://www.symotor.com>

泰豪沈阳电机有限公司
TELLHOW SHENYANG ELECTRIC MACHINE CO.,LTD.

一、概述

TDMK系列同步电动机（包括TDMK系列有刷同步电动机和TMW系列无刷同步电动机）广泛应用于矿山、水泥等行业。主要用于驱动转速较低、功率较大的机械设备，主要传动格子型球磨机、棒磨机、磨煤机等。本系列电动机采用新技术、新材料、新工艺、选料考究、制造精良，具有体积小、重量轻、造型美观、效率高、噪音低、振动小、运行安全可靠、使用维护方便等特点。

本系列同步电动机分为轴打孔电机和轴不打孔电机两类。

*轴打孔电机必须配合气动离合器使用（气动离合器需用户自备）。

*轴不打孔电机需要较高的起动力性能（订货时需明确注明）。

二、执行标准

GB/T 997电机结构及安装形式代号

GB/T 1993旋转电机冷却方法

GB 755旋转电机定额和性能

GB/T 1029三相同步电机试验方法

GB/T 4942.1电机外壳防护等级

GB/T 10068旋转电机振动测定方法及限值

GB/T 10069旋转电机噪声测定方法及限值

JB/T 1473矿山磨机用交流三相同步电动机技术条件

三、基本技术参数

功率范围：400~10000kW

额定电压：3000、6000、10000V

额定转速：150、167、187.5、200r/min

额定频率：50Hz

防护等级：IP00、IP20、IP23、IP44、IP54

绝缘等级：F

定 额：S1

冷却方式：IC01、IC37、IC81W

安装方式：IM7311、IM7312、IM7321

*可根据用户需要按其它参数制造

四、技术特点

4.1 TDMK系列轴打孔同步电动机，其起动方式为配合气动离合器使用，能够实现同步电动机与磨机负载的分段起动，对用户电网冲击小，允许全电压直接起动。

4.2 TDMK系列轴不打孔同步电动机，具有非常高的起动力性能，能够满足用户直接带负载起动的需要。

4.3 采用新型绝缘材料和主绝缘结构。电动机采用F级绝缘，温升按B级绝缘的温升限制考核，以达到延长绝缘寿命目的。

4.4 TDMK系列同步电动机运行稳定性高，过载能力强，当电网电压降低或电动机过载时，励磁系统能自动调节，实行强励磁保证电动机运行稳定性。

4.5 保护装置先进且完善。定子绕组、轴承设温度检测装置，可以监测、报警、跳闸。

4.6 TMW系列无刷同步电动机，其无刷励磁系统采用旋转整流器、旋转电枢式交流主励磁机与同步电动机同轴一体化结构，具有自动灭磁保护、顺极性最佳时刻自动投励、带载失步再整步与失步保护的智能自动控制功能，具有高度的稳定性和快速的响应性能，而且在供电系统电压瞬间波动而产生振荡情况下或所驱动的机械设备、工艺流程出现暂态较强扰动时，电动机具有自动智能保护控制功能，对电动机运行影响比传统有刷型同步电动机要小得多。

五、结构型式

5.1 电动机由两个座式轴承、定子、转子和底板几部分组成。

轴打孔电机在转轴尾部中心位置开深孔（进气孔），并在轴伸端开出气孔，用于安装气动离合器（轴打孔电机必须配合启动离合器运行）。

TMW系列无刷同步电机转轴上，装有与电机同轴旋转的旋转整流器、旋转电枢式交流主励磁机，替代了TDMK系列电机的花环、电刷结构，为电机提供励磁。

5.2 定子：定子机座采用钢板焊接而成。电机定子出线采用高压橡胶电缆引出。出线为位置可以从机座下部引出，也可从电机侧面主接线盒引出。

定子铁芯采用低损耗硅钢片叠压而成，铁芯段间以径向通风道隔开。

定子绕组为F级绝缘，温升按B级考核以利于延长使用寿命。采用VPI整体浸漆处理，具有较高的电气性能、机械强度、绝缘性能、防潮性和热稳定性。

5.3 转子磁极铁芯采用钢板叠压而成。磁极线圈采用F级绝缘。

当用户采用气动离合器时，可按用户要求，转轴采用轴打孔形式。转子支架为铸钢材质。

TDMK系列有刷同步电动机转轴上装有钢制滑环。TMW系列无刷同步电动机转轴上安装交流励磁机和旋转整流盘。

5.4 底板为钢板焊制结构，采用20-30mm的钢板焊接而成。

5.5 采用座式球面滑动轴承。轴承采取绝缘措施，防止轴电流产生。采用新型润滑油和薄壁轴承合金瓦，并设置电磁中心线标志。

5.6 TMW系列无刷同步电动机，旋转整流器盘体积小，结构紧凑，电气连接件，固定件，散热件结为一体，运行可靠，故障率低，安装维护方便。

六、使用条件

6.1 电压波动：±5%（满足GB755中7.3条件下可在±10%情况下运行）

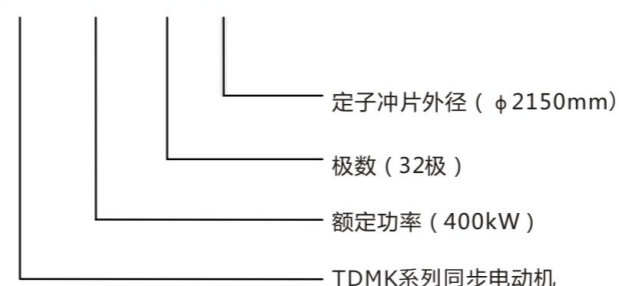
6.2 频率波动：±2%

6.3 海拔不超过1000m。

6.4 最高环境空气温度不超过+40℃，最低为0℃。

七、型号说明

TDMK 400 - 32 / 2150



TMW 400 - 32 / 2150



八、订货须知

8.1 订货前，请先查阅本系列产品样本，明确所需产品型号、规格等数据。如所需产品规格与样本中有出入，请与本公司联系。

8.2 订货时须注明电动机的型号、额定功率、同步转速、额定电压、额定频率、防护等级、飞轮力矩、旋转方向、安装型式、用户是否配气动离合器等。

8.3 样本技术数据表仅列出了额定电压为6kV、10kV轴打孔电机的有关数据，如果用户需要其它电压等级和轴不打孔电机，本公司也可以在订货时提供有关技术数据。

8.4 样本中的技术数据和外形尺寸只作为用户选型时参考，正式资料在合同或技术协议签订后由本公司提供。

8.5 如果有任何其它特殊要求，请在订货时提出并签订相关的技术协议。

九、技术数据

TDMK系列 (6kV) 同步电动机技术数据

| 极数 | 型号 | 额定功率 (kW) | 额定电流 (A) | 额定转速 (r/min) | 功率因数 (超前) | 效率 | 堵转电流倍数 | 堵转转矩倍数 | 标称牵入转矩倍数 | 失步转矩倍数 | 重量 (t) |
|-------------------|------------------|-----------|----------|--------------|-----------|-------|--------|--------|----------|--------|--------|
| 30 | TDMK400-30/2150 | 400 | 47 | 200 | 0.9 | 91.3 | 6.0 | 0.6 | 0.6 | 2.0 | 8.5 |
| | TDMK450-30/2150 | 450 | 53 | | | 91.54 | | | | | 8.8 |
| | TDMK500-30/2150 | 500 | 58 | | | 91.99 | | | | | 9.1 |
| | TDMK560-30/2150 | 560 | 65 | | | 92.3 | | | | | 9.5 |
| | TDMK630-30/2150 | 630 | 73 | | | 92.89 | | | | | 9.8 |
| | TDMK710-30/2150 | 710 | 82 | | | 93.27 | | | | | 10.2 |
| | TDMK800-30/2150 | 800 | 92 | | | 93.55 | | | | | 11.5 |
| | TDMK900-30/2150 | 900 | 103 | | | 93.99 | | | | | 12.1 |
| | TDMK1000-30/2600 | 1000 | 115 | | | 93.31 | | | | | 13.6 |
| | TDMK1120-30/2600 | 1120 | 128 | | | 93.83 | | | | | 14.2 |
| | TDMK1250-30/2600 | 1250 | 142 | | | 94.18 | | | | | 14.7 |
| | TDMK1400-30/2600 | 1400 | 159 | | | 94.48 | | | | | 15.3 |
| | TDMK1600-30/2600 | 1600 | 181 | | | 94.73 | | | | | 18.3 |
| | TDMK1800-30/2600 | 1800 | 204 | | | 94.99 | | | | | 19.2 |
| | TDMK2000-30/2600 | 2000 | 225 | | | 95.1 | | | | | 20.4 |
| | TDMK2240-30/2600 | 2240 | 252 | | | 95.36 | | | | | 22 |
| | TDMK2500-30/2900 | 2500 | 281 | | | 95.39 | | | | | 23 |
| | TDMK2800-30/2900 | 2800 | 315 | | | 95.5 | | | | | 24.2 |
| | TDMK3000-30/2900 | 3000 | 336 | | | 95.81 | | | | | 24.8 |
| | TDMK3150-30/2900 | 3150 | 353 | | | 95.84 | | | | | 25.2 |
| TDMK3300-30/2900 | 3300 | 369 | 95.86 | 26.8 | | | | | | | |
| TDMK3500-30/2900 | 3500 | 390 | 95.99 | 28.5 | | | | | | | |
| TDMK3800-30/3250 | 3800 | 425 | 95.84 | 30 | | | | | | | |
| TDMK4000-30/3250 | 4000 | 448 | 95.85 | 32.5 | | | | | | | |
| TDMK4500-30/3250 | 4500 | 501 | 96.08 | 34 | | | | | | | |
| TDMK5000-30/3550 | 5000 | 560 | 95.94 | 33.7 | | | | | | | |
| TDMK5600-30/3550 | 5600 | 624 | 96.24 | 36 | | | | | | | |
| TDMK6300-30/3550 | 6300 | 702 | 96.36 | 39 | | | | | | | |
| TDMK7100-30/3550 | 7100 | 791 | 96.5 | 41 | | | | | | | |
| TDMK8000-30/3550 | 8000 | 886 | 96.76 | 48.5 | | | | | | | |
| TDMK9000-30/3550 | 9000 | 997 | 96.92 | 51.5 | | | | | | | |
| TDMK10000-30/3550 | 10000 | 1102 | 97 | 55 | | | | | | | |

*以上为轴打孔电机数据

**轴不打孔电机堵转电流倍数：7.0、堵转转矩倍数：1.7、标称牵入转矩倍数：1.0，轴不打孔电机重量较轴打孔电机重10%~15%

TDMK系列 (6kV) 同步电动机技术数据

| 极数 | 型号 | 额定功率 (kW) | 额定电流 (A) | 额定转速 (r/min) | 功率因数 (超前) | 效率 | 堵转电流倍数 | 堵转转矩倍数 | 标称牵入转矩倍数 | 失步转矩倍数 | 重量 (t) |
|------------------|------------------|-----------|----------|--------------|-----------|------|--------|--------|----------|--------|--------|
| 32 | TDMK400-32/2150 | 400 | 47 | 187.5 | 0.9 | 91.3 | 6.0 | 0.6 | 0.6 | 2.0 | 9.1 |
| | TDMK450-32/2150 | 450 | 53 | | | 91.4 | | | | | 9.3 |
| | TDMK500-32/2150 | 500 | 58 | | | 92 | | | | | 9.8 |
| | TDMK560-32/2150 | 560 | 65 | | | 92.5 | | | | | 10.2 |
| | TDMK630-32/2150 | 630 | 73 | | | 92.9 | | | | | 10.5 |
| | TDMK710-32/2150 | 710 | 82 | | | 93.3 | | | | | 11.7 |
| | TDMK800-32/2150 | 800 | 92 | | | 93.6 | | | | | 12.3 |
| | TDMK900-32/2600 | 900 | 103 | | | 93.2 | | | | | 13.2 |
| | TDMK1000-32/2600 | 1000 | 115 | | | 93.5 | | | | | 14.1 |
| | TDMK1120-32/2600 | 1120 | 128 | | | 93.8 | | | | | 14.5 |
| | TDMK1250-32/2600 | 1250 | 142 | | | 94.2 | | | | | 15.2 |
| | TDMK1400-32/2600 | 1400 | 159 | | | 94.5 | | | | | 17.3 |
| | TDMK1600-32/2600 | 1600 | 181 | | | 94.7 | | | | | 18.7 |
| | TDMK1800-32/2600 | 1800 | 203 | | | 95 | | | | | 19.6 |
| | TDMK2000-32/2900 | 2000 | 227 | | | 94.6 | | | | | 21.6 |
| | TDMK2240-32/2900 | 2240 | 253 | | | 94.7 | | | | | 22.7 |
| | TDMK2500-32/2900 | 2500 | 283 | | | 94.9 | | | | | 24.6 |
| | TDMK2800-32/2900 | 2800 | 315 | | | 95.3 | | | | | 26.7 |
| | TDMK3000-32/3250 | 3000 | 336 | | | 95.6 | | | | | 28.1 |
| | TDMK3150-32/3250 | 3150 | 353 | | | 95.5 | | | | | 28.6 |
| TDMK3300-32/3250 | 3300 | 369 | 95.6 | 29.7 | | | | | | | |
| TDMK3500-32/3250 | 3500 | 392 | 95.7 | 30 | | | | | | | |
| TDMK3800-32/3250 | 3800 | 425 | 95.9 | 34 | | | | | | | |
| TDMK4000-32/3250 | 4000 | 446 | 96.1 | 34.5 | | | | | | | |
| TDMK4500-32/3250 | 4500 | 501 | 96.3 | 36.2 | | | | | | | |
| TDMK5000-32/3250 | 5000 | 554 | 96.5 | 39 | | | | | | | |
| TDMK5600-32/3550 | 5600 | 624 | 96.1 | 37 | | | | | | | |
| TDMK6300-32/3550 | 6300 | 702 | 96.5 | 45.2 | | | | | | | |
| TDMK7100-32/3550 | 7100 | 787 | 96.6 | 45.5 | | | | | | | |
| TDMK8000-32/3550 | 8000 | 886 | 96.7 | 52.6 | | | | | | | |

*以上为轴打孔电机数据

**轴不打孔电机堵转电流倍数：7.0、堵转转矩倍数：1.7、标称牵入转矩倍数：1.0，轴不打孔电机重量较轴打孔电机重10%~15%

TDMK系列 (6kV) 同步电动机技术数据

| 极数 | 型号 | 额定功率 (kW) | 额定电流 (A) | 额定转速 (r/min) | 功率因数 (超前) | 效率 | 堵转电流倍数 | 堵转转矩倍数 | 标称牵入转矩倍数 | 失步转矩倍数 | 重量 (t) |
|------------------|------------------|-----------|----------|--------------|-----------|------|--------|--------|----------|--------|--------|
| 36 | TDMK400-36/2150 | 400 | 47 | 167 | 0.9 | 91.2 | 6.0 | 0.6 | 0.6 | 2.0 | 9.4 |
| | TDMK450-36/2150 | 450 | 53 | | | 91.3 | | | | | 10 |
| | TDMK500-36/2150 | 500 | 59 | | | 91.4 | | | | | 11 |
| | TDMK560-36/2600 | 560 | 66 | | | 90.8 | | | | | 11.8 |
| | TDMK630-36/2600 | 630 | 74 | | | 91.5 | | | | | 12 |
| | TDMK710-36/2600 | 710 | 82 | | | 92.2 | | | | | 13 |
| | TDMK800-36/2600 | 800 | 92 | | | 92.8 | | | | | 13.5 |
| | TDMK900-36/2600 | 900 | 103 | | | 93.4 | | | | | 14.3 |
| | TDMK1000-36/2600 | 1000 | 114 | | | 93.7 | | | | | 15 |
| | TDMK1120-36/2600 | 1120 | 128 | | | 93.9 | | | | | 15.5 |
| | TDMK1250-36/2600 | 1250 | 142 | | | 94.2 | | | | | 18 |
| | TDMK1400-36/2600 | 1400 | 159 | | | 94.5 | | | | | 19 |
| | TDMK1600-36/2900 | 1600 | 181 | | | 94.5 | | | | | 20 |
| | TDMK1800-36/2900 | 1800 | 204 | | | 94.7 | | | | | 21 |
| | TDMK2000-36/2900 | 2000 | 226 | | | 94.9 | | | | | 21.5 |
| | TDMK2240-36/2900 | 2240 | 252 | | | 95.3 | | | | | 23.5 |
| | TDMK2500-36/3250 | 2500 | 280 | | | 95.5 | | | | | 25.8 |
| | TDMK2800-36/3250 | 2800 | 314 | | | 95.8 | | | | | 26.8 |
| | TDMK3000-36/3250 | 3000 | 336 | | | 95.8 | | | | | 26.9 |
| | TDMK3150-36/3250 | 3150 | 353 | | | 95.8 | | | | | 30.9 |
| | TDMK3300-36/3250 | 3300 | 369 | | | 95.9 | | | | | 32.6 |
| | TDMK3500-36/3550 | 3500 | 392 | | | 95.7 | | | | | 32 |
| | TDMK3800-36/3550 | 3800 | 425 | | | 95.8 | | | | | 33 |
| | TDMK4000-36/3550 | 4000 | 448 | | | 95.8 | | | | | 34 |
| TDMK4500-36/3550 | 4500 | 501 | 96.1 | 37.5 | | | | | | | |
| TDMK5000-36/3550 | 5000 | 557 | 96.4 | 39.5 | | | | | | | |
| TDMK5600-36/3550 | 5600 | 624 | 96.4 | 42.5 | | | | | | | |

*以上为轴打孔电机数据

**轴不打孔电机堵转电流倍数：7.0、堵转转矩倍数：1.7、标称牵入转矩倍数：1.0，轴不打孔电机重量较轴打孔电机重10%~15%

TDMK系列 (6kV) 同步电动机技术数据

| 极数 | 型号 | 额定功率 (kW) | 额定电流 (A) | 额定转速 (r/min) | 功率因数 (超前) | 效率 | 堵转电流倍数 | 堵转转矩倍数 | 标称牵入转矩倍数 | 失步转矩倍数 | 重量 (t) |
|----|------------------|-----------|----------|--------------|-----------|------|--------|--------|----------|--------|--------|
| 40 | TDMK400-40/2600 | 400 | 48 | 150 | 0.9 | 90.6 | 6.0 | 0.6 | 0.6 | 2.0 | 11.2 |
| | TDMK450-40/2600 | 450 | 54 | | | 90.8 | | | | | 11.3 |
| | TDMK500-40/2600 | 500 | 59 | | | 90.9 | | | | | 11.4 |
| | TDMK560-40/2600 | 560 | 65 | | | 91.6 | | | | | 11.7 |
| | TDMK630-40/2600 | 630 | 73 | | | 92.1 | | | | | 13.3 |
| | TDMK710-40/2600 | 710 | 82 | | | 92.5 | | | | | 13.7 |
| | TDMK800-40/2600 | 800 | 92 | | | 93 | | | | | 14.4 |
| | TDMK900-40/2600 | 900 | 103 | | | 93.6 | | | | | 15 |
| | TDMK1000-40/2600 | 1000 | 114 | | | 93.8 | | | | | 15.3 |
| | TDMK1250-40/2900 | 1250 | 142 | | | 94.2 | | | | | 19 |
| | TDMK1400-40/2900 | 1400 | 159 | | | 94.2 | | | | | 21.3 |
| | TDMK1600-40/2900 | 1600 | 182 | | | 94.4 | | | | | 22.2 |
| | TDMK1800-40/2900 | 1800 | 204 | | | 94.6 | | | | | 23.1 |
| | TDMK2000-40/3250 | 2000 | 225 | | | 95.1 | | | | | 26.6 |
| | TDMK2240-40/3250 | 2240 | 252 | | | 95.2 | | | | | 27.9 |
| | TDMK2500-40/3250 | 2500 | 281 | | | 95.2 | | | | | 28.6 |
| | TDMK2800-40/3250 | 2800 | 315 | | | 95.3 | | | | | 33 |
| | TDMK3000-40/3250 | 3000 | 336 | | | 95.5 | | | | | 34.6 |
| | TDMK3150-40/3250 | 3150 | 353 | | | 95.6 | | | | | 35.7 |
| | TDMK3300-40/3250 | 3300 | 369 | | | 95.6 | | | | | 37.1 |
| | TDMK3500-40/3250 | 3500 | 392 | | | 95.6 | | | | | 39.8 |

*以上为轴打孔电机数据

**轴不打孔电机堵转电流倍数：7.0、堵转转矩倍数：1.7、标称牵入转矩倍数：1.0，轴不打孔电机重量较轴打孔电机重10%~15%

TDMK系列 (10kV) 同步电动机技术数据

| 极数 | 型号 | 额定功率 (kW) | 额定电流 (A) | 额定转速 (r/min) | 功率因数 (超前) | 效率 | 堵转电流倍数 | 堵转转矩倍数 | 标称牵入转矩倍数 | 失步转矩倍数 | 重量 (t) |
|-------------------|------------------|-----------|----------|--------------|-----------|-------|--------|--------|----------|--------|--------|
| 30 | TDMK400-30/2150 | 400 | 29 | 200 | 0.9 | 89.96 | 6.0 | 0.6 | 0.6 | 2.0 | 8.8 |
| | TDMK450-30/2150 | 450 | 32 | | | 90.78 | | | | | 9.2 |
| | TDMK500-30/2150 | 500 | 35 | | | 91.35 | | | | | 9.5 |
| | TDMK560-30/2150 | 560 | 39 | | | 91.56 | | | | | 10 |
| | TDMK630-30/2150 | 630 | 44 | | | 91.92 | | | | | 10.5 |
| | TDMK710-30/2150 | 710 | 49 | | | 92.4 | | | | | 11 |
| | TDMK800-30/2150 | 800 | 55 | | | 92.78 | | | | | 12.4 |
| | TDMK900-30/2150 | 900 | 62 | | | 93.35 | | | | | 13.4 |
| | TDMK1000-30/2600 | 1000 | 69 | | | 92.62 | | | | | 13.9 |
| | TDMK1120-30/2600 | 1120 | 77 | | | 93.18 | | | | | 14.5 |
| | TDMK1250-30/2600 | 1250 | 86 | | | 93.54 | | | | | 15.3 |
| | TDMK1400-30/2600 | 1400 | 96 | | | 93.83 | | | | | 15.8 |
| | TDMK1600-30/2600 | 1600 | 109 | | | 94.21 | | | | | 16.9 |
| | TDMK1800-30/2600 | 1800 | 122 | | | 94.6 | | | | | 19.6 |
| | TDMK2000-30/2600 | 2000 | 136 | | | 94.79 | | | | | 20.3 |
| | TDMK2240-30/2600 | 2240 | 151 | | | 95.09 | | | | | 22.2 |
| | TDMK2500-30/2900 | 2500 | 169 | | | 95.21 | | | | | 26.5 |
| | TDMK2800-30/2900 | 2800 | 189 | | | 95.33 | | | | | 27.8 |
| | TDMK3000-30/2900 | 3000 | 203 | | | 95.51 | | | | | 28.8 |
| | TDMK3150-30/2900 | 3150 | 212 | | | 95.77 | | | | | 29.1 |
| TDMK3300-30/2900 | 3300 | 222 | 95.75 | 29.5 | | | | | | | |
| TDMK3500-30/2900 | 3500 | 235 | 95.99 | 30.8 | | | | | | | |
| TDMK3800-30/2900 | 3800 | 254 | 96.13 | 32 | | | | | | | |
| TDMK4000-30/3250 | 4000 | 269 | 95.67 | 35 | | | | | | | |
| TDMK4500-30/3250 | 4500 | 301 | 96.01 | 37 | | | | | | | |
| TDMK5000-30/3550 | 5000 | 336 | 95.82 | 36.5 | | | | | | | |
| TDMK5600-30/3550 | 5600 | 374 | 96.11 | 39 | | | | | | | |
| TDMK6300-30/3550 | 6300 | 421 | 96.13 | 43 | | | | | | | |
| TDMK7100-30/3550 | 7100 | 474 | 96.34 | 49.5 | | | | | | | |
| TDMK8000-30/3550 | 8000 | 535 | 96.48 | 50.8 | | | | | | | |
| TDMK9000-30/3550 | 9000 | 598 | 96.64 | 54.8 | | | | | | | |
| TDMK10000-30/3550 | 10000 | 665 | 96.77 | 57.5 | | | | | | | |

*以上为轴打孔电机数据

**轴不打孔电机堵转电流倍数：7.0、堵转转矩倍数：1.7、标称牵入转矩倍数：1.0，轴不打孔电机重量较轴打孔电机重10%~15%

TDMK系列 (10kV) 同步电动机技术数据

| 极数 | 型号 | 额定功率 (kW) | 额定电流 (A) | 额定转速 (r/min) | 功率因数 (超前) | 效率 | 堵转电流倍数 | 堵转转矩倍数 | 标称牵入转矩倍数 | 失步转矩倍数 | 重量 (t) |
|------------------|------------------|-----------|----------|--------------|-----------|------|--------|--------|----------|--------|--------|
| 32 | TDMK400-32/2150 | 400 | 29 | 187.5 | 0.9 | 89.9 | 6.0 | 0.6 | 0.6 | 2.0 | 9.3 |
| | TDMK450-32/2150 | 450 | 32 | | | 90.9 | | | | | 9.5 |
| | TDMK500-32/2150 | 500 | 35 | | | 91.3 | | | | | 10.1 |
| | TDMK560-32/2150 | 560 | 39 | | | 91.7 | | | | | 10.4 |
| | TDMK630-32/2150 | 630 | 44 | | | 92.1 | | | | | 11.1 |
| | TDMK710-32/2150 | 710 | 49 | | | 92.6 | | | | | 12.3 |
| | TDMK800-32/2150 | 800 | 55 | | | 93 | | | | | 12.8 |
| | TDMK900-32/2600 | 900 | 63 | | | 92.3 | | | | | 13.9 |
| | TDMK1000-32/2600 | 1000 | 69 | | | 92.7 | | | | | 14.5 |
| | TDMK1120-32/2600 | 1120 | 77 | | | 93.2 | | | | | 15.3 |
| | TDMK1250-32/2600 | 1250 | 86 | | | 93.6 | | | | | 15.8 |
| | TDMK1400-32/2600 | 1400 | 96 | | | 94 | | | | | 16.6 |
| | TDMK1600-32/2600 | 1600 | 109 | | | 94.2 | | | | | 19.5 |
| | TDMK1800-32/2600 | 1800 | 122 | | | 94.6 | | | | | 20.5 |
| | TDMK2000-32/2900 | 2000 | 136 | | | 94.6 | | | | | 22.2 |
| | TDMK2240-32/2900 | 2240 | 152 | | | 94.9 | | | | | 23.2 |
| | TDMK2500-32/2900 | 2500 | 169 | | | 95.3 | | | | | 24.7 |
| | TDMK2800-32/2900 | 2800 | 189 | | | 95.5 | | | | | 26.3 |
| | TDMK3000-32/3250 | 3000 | 203 | | | 95.5 | | | | | 29.1 |
| | TDMK3150-32/3250 | 3150 | 213 | | | 95.5 | | | | | 30.1 |
| TDMK3300-32/3250 | 3300 | 223 | 95.5 | 31.6 | | | | | | | |
| TDMK3500-32/3250 | 3500 | 235 | 95.6 | 35 | | | | | | | |
| TDMK3800-32/3250 | 3800 | 255 | 95.8 | 35.5 | | | | | | | |
| TDMK4000-32/3250 | 4000 | 269 | 95.9 | 36.6 | | | | | | | |
| TDMK4500-32/3250 | 4500 | 301 | 96 | 40 | | | | | | | |
| TDMK5000-32/3550 | 5000 | 336 | 95.9 | 37.4 | | | | | | | |
| TDMK5600-32/3550 | 5600 | 374 | 96.1 | 37.8 | | | | | | | |
| TDMK6300-32/3550 | 6300 | 421 | 96.2 | 43.2 | | | | | | | |
| TDMK7100-32/3550 | 7100 | 474 | 96.3 | 50 | | | | | | | |
| TDMK8000-32/3550 | 8000 | 535 | 96.4 | 55.1 | | | | | | | |

*以上为轴打孔电机数据

**轴不打孔电机堵转电流倍数：7.0、堵转转矩倍数：1.7、标称牵入转矩倍数：1.0，轴不打孔电机重量较轴打孔电机重10%~15%

TDMK系列 (10kV) 同步电动机技术数据

| 极数 | 型号 | 额定功率 (kW) | 额定电流 (A) | 额定转速 (r/min) | 功率因数 (超前) | 效率 | 堵转电流倍数 | 堵转转矩倍数 | 标称牵入转矩倍数 | 失步转矩倍数 | 重量 (t) |
|------------------|------------------|-----------|----------|--------------|-----------|------|--------|--------|----------|--------|--------|
| 36 | TDMK400-36/2150 | 400 | 29 | 167 | 0.9 | 90.5 | 6.0 | 0.6 | 0.6 | 2.0 | 9.8 |
| | TDMK450-36/2150 | 450 | 32 | | | 91 | | | | | 10.4 |
| | TDMK500-36/2150 | 500 | 35 | | | 91.4 | | | | | 11.2 |
| | TDMK560-36/2600 | 560 | 40 | | | 89.8 | | | | | 12 |
| | TDMK630-36/2600 | 630 | 45 | | | 90.9 | | | | | 12.3 |
| | TDMK710-36/2600 | 710 | 50 | | | 91.3 | | | | | 13.5 |
| | TDMK800-36/2600 | 800 | 56 | | | 92 | | | | | 14 |
| | TDMK900-36/2600 | 900 | 62 | | | 92.7 | | | | | 14.6 |
| | TDMK1000-36/2600 | 1000 | 69 | | | 93 | | | | | 15.5 |
| | TDMK1120-36/2600 | 1120 | 77 | | | 93.5 | | | | | 16 |
| | TDMK1250-36/2600 | 1250 | 86 | | | 93.9 | | | | | 16.7 |
| | TDMK1400-36/2600 | 1400 | 96 | | | 94.1 | | | | | 19.2 |
| | TDMK1600-36/2900 | 1600 | 109 | | | 94.1 | | | | | 20.5 |
| | TDMK1800-36/2900 | 1800 | 123 | | | 94.4 | | | | | 21.2 |
| | TDMK2000-36/2900 | 2000 | 136 | | | 94.8 | | | | | 22 |
| | TDMK2240-36/2900 | 2240 | 151 | | | 95.2 | | | | | 24 |
| | TDMK2500-36/3250 | 2500 | 169 | | | 95.1 | | | | | 27 |
| | TDMK2800-36/3250 | 2800 | 189 | | | 95.3 | | | | | 28 |
| | TDMK3000-36/3250 | 3000 | 203 | | | 95.3 | | | | | 30.6 |
| | TDMK3150-36/3250 | 3150 | 213 | | | 95.4 | | | | | 34.2 |
| TDMK3300-36/3250 | 3300 | 222 | 95.5 | 34.8 | | | | | | | |
| TDMK3500-36/3550 | 3500 | 236 | 95.4 | 34 | | | | | | | |
| TDMK3800-36/3550 | 3800 | 257 | 95.4 | 35 | | | | | | | |
| TDMK4000-36/3550 | 4000 | 270 | 95.4 | 36 | | | | | | | |
| TDMK4500-36/3550 | 4500 | 302 | 95.8 | 39 | | | | | | | |
| TDMK5000-36/3550 | 5000 | 336 | 96 | 42.5 | | | | | | | |
| TDMK5600-36/3550 | 5600 | 374 | 96.1 | 44.2 | | | | | | | |

*以上为轴打孔电机数据

**轴不打孔电机堵转电流倍数：7.0、堵转转矩倍数：1.7、标称牵入转矩倍数：1.0，轴不打孔电机重量较轴打孔电机重10%~15%

TDMK系列 (10kV) 同步电动机技术数据

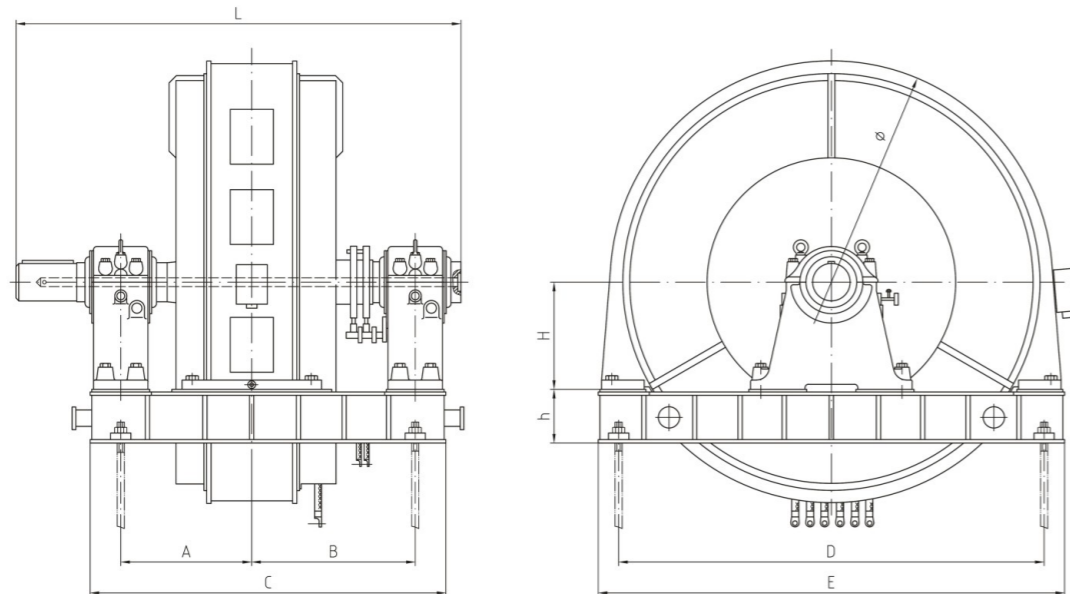
| 极数 | 型号 | 额定功率 (kW) | 额定电流 (A) | 额定转速 (r/min) | 功率因数 (超前) | 效率 | 堵转电流倍数 | 堵转转矩倍数 | 标称牵入转矩倍数 | 失步转矩倍数 | 重量 (t) |
|------------------|------------------|-----------|----------|--------------|-----------|------|--------|--------|----------|--------|--------|
| 40 | TDMK400-40/2600 | 400 | 29 | 150 | 0.9 | 88.6 | 6.0 | 0.6 | 0.6 | 2.0 | 11.3 |
| | TDMK450-40/2600 | 450 | 32 | | | 89 | | | | | 11.5 |
| | TDMK500-40/2600 | 500 | 36 | | | 90.5 | | | | | 11.8 |
| | TDMK560-40/2600 | 560 | 40 | | | 90.7 | | | | | 12.4 |
| | TDMK630-40/2600 | 630 | 44 | | | 91.7 | | | | | 14 |
| | TDMK710-40/2600 | 710 | 49 | | | 92.3 | | | | | 14.3 |
| | TDMK800-40/2600 | 800 | 56 | | | 92.4 | | | | | 15 |
| | TDMK900-40/2600 | 900 | 62 | | | 92.9 | | | | | 15.7 |
| | TDMK1000-40/2600 | 1000 | 69 | | | 93 | | | | | 16.1 |
| | TDMK1250-40/2900 | 1250 | 86 | | | 93.4 | | | | | 19 |
| | TDMK1400-40/2900 | 1400 | 96 | | | 93.7 | | | | | 21.5 |
| | TDMK1600-40/2900 | 1600 | 109 | | | 94.1 | | | | | 22.7 |
| | TDMK1800-40/2900 | 1800 | 123 | | | 94.4 | | | | | 24 |
| | TDMK2000-40/3250 | 2000 | 136 | | | 94.7 | | | | | 27.1 |
| | TDMK2240-40/3250 | 2240 | 152 | | | 94.8 | | | | | 28.1 |
| | TDMK2500-40/3250 | 2500 | 169 | | | 95.4 | | | | | 30 |
| | TDMK2800-40/3250 | 2800 | 189 | | | 95.3 | | | | | 35.7 |
| | TDMK3000-40/3250 | 3000 | 203 | | | 95.2 | | | | | 37.1 |
| | TDMK3150-40/3250 | 3150 | 213 | | | 95.4 | | | | | 38.4 |
| | TDMK3300-40/3250 | 3300 | 223 | | | 95.4 | | | | | 39.4 |
| TDMK3500-40/3250 | 3500 | 235 | 95.5 | 41.6 | | | | | | | |

*以上为轴打孔电机数据

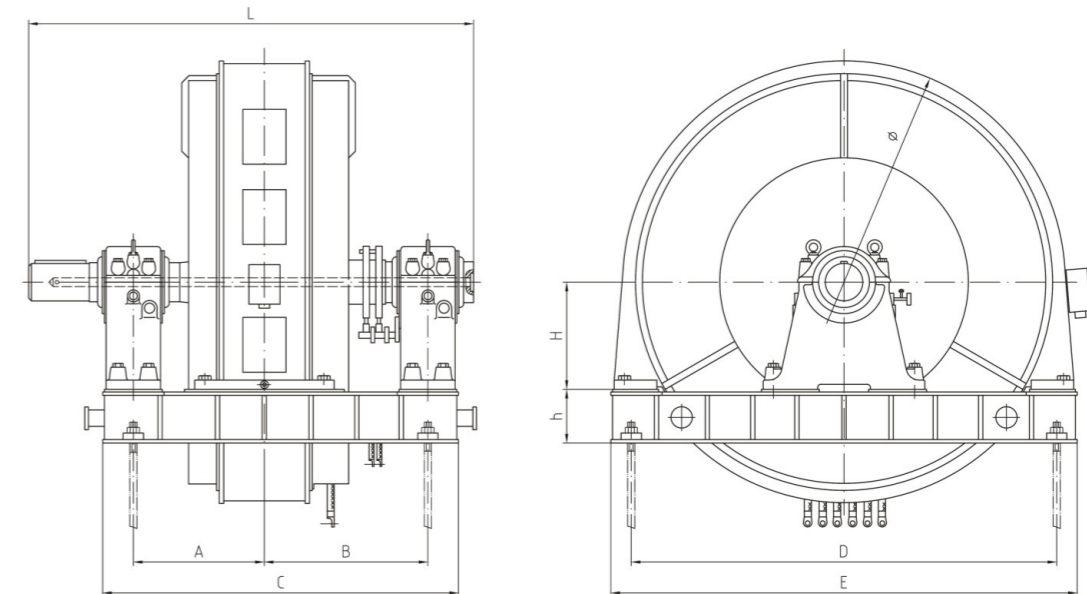
**轴不打孔电机堵转电流倍数：7.0、堵转转矩倍数：1.7、标称牵入转矩倍数：1.0，轴不打孔电机重量较轴打孔电机重10%~15%

十、外形尺寸

TDMK系列 (30极 6kV) 同步电动机外形尺寸图



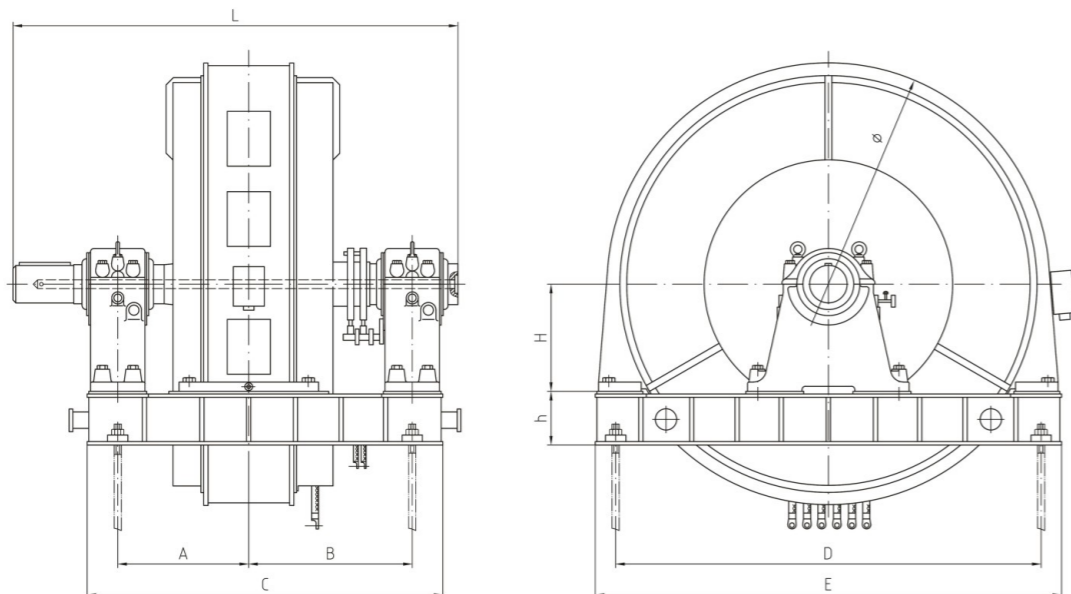
TDMK系列 (32极6kV) 同步电动机外形尺寸图



| 极数 | 电压 | 定子铁芯外径 | 型号 | A | B | C | L | D | E | φ | h | H | | | |
|------------------|-------------------|--------|------------------|------|------|------|------|------|------|------|-----|-----|------|------|------|
| 30 | 6kV | 2150 | TDMK400-30/2150 | 600 | 750 | 1710 | 2140 | 2750 | 3040 | 2700 | 350 | 630 | | | |
| | | | TDMK450-30/2150 | 600 | 750 | 1710 | 2140 | | | | | | | | |
| | | | TDMK500-30/2150 | 650 | 800 | 1810 | 2240 | | | | | | | | |
| | | | TDMK560-30/2150 | 650 | 800 | 1810 | 2290 | | | | | | | | |
| | | | TDMK630-30/2150 | 650 | 800 | 1810 | 2290 | | | | | | | | |
| | | | TDMK710-30/2150 | 650 | 800 | 1810 | 2290 | | | | | | | | |
| | | | TDMK800-30/2150 | 700 | 850 | 1970 | 2450 | | | | | | | | |
| | | | TDMK900-30/2150 | 700 | 850 | 1970 | 2450 | | | | | | | | |
| | | 2600 | TDMK1000-30/2600 | 700 | 850 | 1970 | 2450 | 3200 | 3590 | 3200 | | | | | |
| | | | TDMK1120-30/2600 | 700 | 850 | 1970 | 2510 | | | | | | | | |
| | | | TDMK1250-30/2600 | 700 | 850 | 1970 | 2510 | | | | | | | | |
| | | | TDMK1400-30/2600 | 700 | 850 | 1970 | 2510 | | | | | | | | |
| | | | TDMK1600-30/2600 | 800 | 950 | 2240 | 2850 | | | | | | | | |
| | | | TDMK1800-30/2600 | 800 | 950 | 2240 | 2850 | | | | | | | | |
| | | | TDMK2000-30/2600 | 850 | 1000 | 2340 | 2950 | | | | | | | | |
| | | | TDMK2240-30/2600 | 850 | 1000 | 2340 | 2950 | | | | | | | | |
| | | 2900 | TDMK2500-30/2900 | 800 | 950 | 2240 | 2850 | 3800 | 4140 | 3600 | | | | | |
| | | | TDMK2800-30/2900 | 850 | 1000 | 2340 | 2950 | | | | | | | | |
| | | | TDMK3000-30/2900 | 850 | 1000 | 2340 | 2950 | | | | | | | | |
| | | | TDMK3150-30/2900 | 850 | 1000 | 2340 | 2950 | | | | | | | | |
| | | | TDMK3300-30/2900 | 850 | 1000 | 2340 | 2950 | | | | | | | | |
| | | | TDMK3500-30/2900 | 900 | 1050 | 2440 | 3050 | | | | | | | | |
| | | | TDMK3800-30/3250 | 800 | 950 | 2240 | 2850 | | | | | | 4230 | 4590 | 4000 |
| | | | TDMK4000-30/3250 | 900 | 1050 | 2550 | 3240 | | | | | | | | |
| TDMK4500-30/3250 | 900 | 1050 | 2550 | 3240 | | | | | | | | | | | |
| TDMK5000-30/3550 | 900 | 1050 | 2550 | 3240 | | | | | | | | | | | |
| TDMK5600-30/3550 | 900 | 1050 | 2550 | 3340 | | | | | | | | | | | |
| TDMK6300-30/3550 | 950 | 1100 | 2650 | 3440 | | | | | | | | | | | |
| TDMK7100-30/3550 | 1000 | 1150 | 2750 | 3540 | | | | | | | | | | | |
| TDMK8000-30/3550 | 1100 | 1250 | 3060 | 3850 | | | | | | | | | | | |
| 3550 | TDMK9000-30/3550 | 1150 | 1300 | 3160 | 3950 | 4550 | 4940 | 4300 | | | | | | | |
| | TDMK10000-30/3550 | 1200 | 1350 | 3260 | 4050 | | | | | | | | | | |

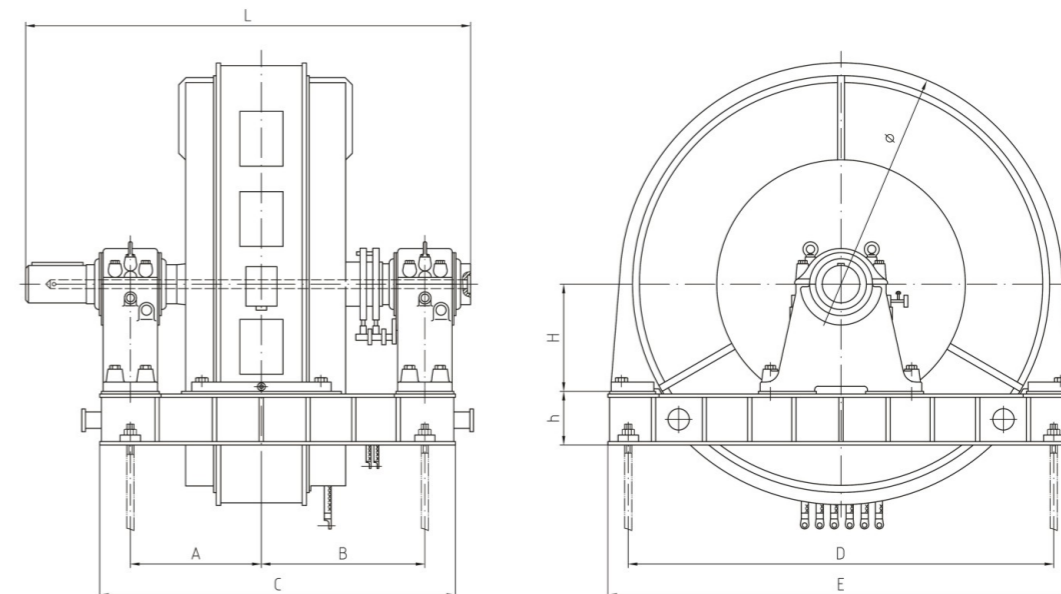
| 极数 | 电压 | 定子铁芯外径 | 型号 | A | B | C | L | D | E | φ | h | H | | |
|------------------|------|------------------|-----------------|------|------|------|------|------|------|------|-----|-----|------|------|
| 32 | 6kV | 2150 | TDMK400-32/2150 | 600 | 750 | 1710 | 2140 | 2750 | 3040 | 2700 | 350 | 630 | | |
| | | | TDMK450-32/2150 | 600 | 750 | 1710 | 2140 | | | | | | | |
| | | | TDMK500-32/2150 | 650 | 800 | 1810 | 2290 | | | | | | | |
| | | | TDMK560-32/2150 | 650 | 800 | 1810 | 2290 | | | | | | | |
| | | | TDMK630-32/2150 | 650 | 800 | 1810 | 2290 | | | | | | | |
| | | | TDMK710-32/2150 | 700 | 850 | 1970 | 2450 | | | | | | | |
| | | | TDMK800-32/2150 | 700 | 850 | 1970 | 2450 | | | | | | | |
| | | | TDMK900-32/2600 | 650 | 800 | 1870 | 2350 | | | | | | 3200 | 3590 |
| | | TDMK1000-32/2600 | 700 | 850 | 1970 | 2510 | | | | | | | | |
| | | TDMK1120-32/2600 | 700 | 850 | 1970 | 2510 | | | | | | | | |
| | | TDMK1250-32/2600 | 700 | 850 | 1970 | 2510 | | | | | | | | |
| | | TDMK1400-32/2600 | 750 | 900 | 2140 | 2730 | | | | | | | | |
| | | TDMK1600-32/2600 | 800 | 950 | 2240 | 2830 | | | | | | | | |
| | | TDMK1800-32/2600 | 800 | 950 | 2240 | 2830 | | | | | | | | |
| | | TDMK2000-32/2900 | 800 | 950 | 2240 | 2830 | 3800 | 4140 | 3600 | | | | | |
| | | TDMK2240-32/2900 | 850 | 1000 | 2340 | 2930 | | | | | | | | |
| | | TDMK2500-32/2900 | 850 | 1000 | 2340 | 2930 | | | | | | | | |
| | | TDMK2800-32/2900 | 900 | 1050 | 2440 | 3030 | | | | | | | | |
| | | TDMK3000-32/3250 | 800 | 950 | 2240 | 2830 | | | | 4230 | | | 4590 | 4000 |
| | | TDMK3150-32/3250 | 800 | 950 | 2240 | 2830 | | | | | | | | |
| | | TDMK3300-32/3250 | 850 | 1000 | 2340 | 2930 | | | | | | | | |
| | | TDMK3500-32/3250 | 850 | 1000 | 2340 | 2930 | | | | | | | | |
| | | TDMK3800-32/3250 | 900 | 1050 | 2550 | 3240 | | | | | | | | |
| | | TDMK4000-32/3250 | 900 | 1050 | 2550 | 3240 | | | | | | | | |
| TDMK4500-32/3250 | 950 | 1100 | 2650 | 3340 | | | | | | | | | | |
| TDMK5000-32/3250 | 950 | 1100 | 2650 | 3440 | 4550 | 4940 | 4300 | | | | | | | |
| TDMK5600-32/3550 | 950 | 1100 | 2650 | 3440 | | | | | | | | | | |
| TDMK6300-32/3550 | 1050 | 1200 | 2960 | 3440 | | | | | | | | | | |
| TDMK7100-32/3550 | 1050 | 1200 | 2960 | 3750 | | | | | | | | | | |
| TDMK8000-32/3550 | 1150 | 1300 | 3160 | 3950 | | | | | | | | | | |

TDMK系列 (36极6kV) 同步电动机外形尺寸图



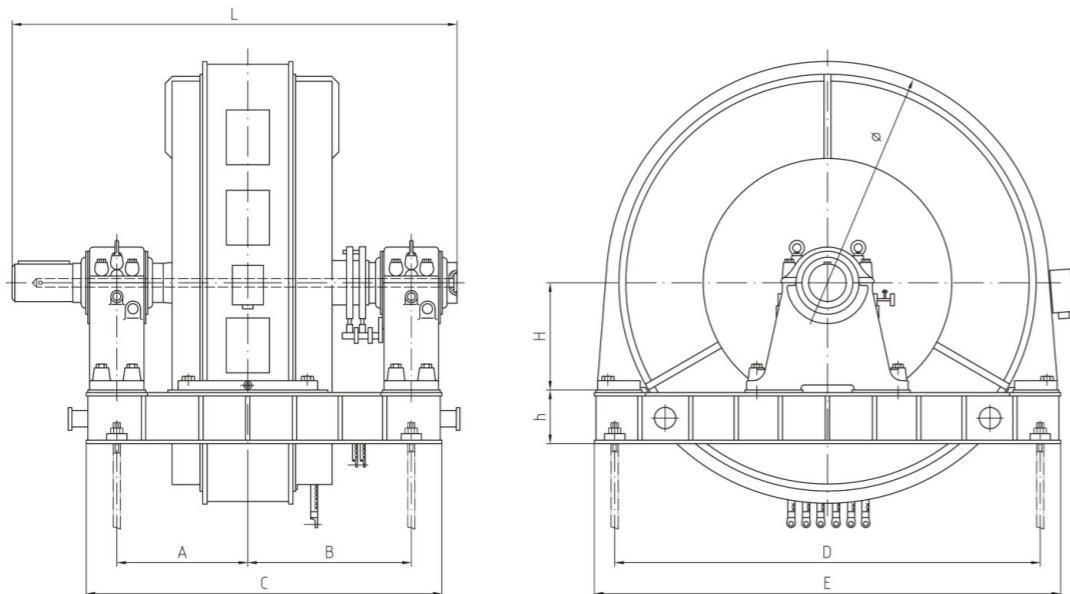
| 极数 | 电压 | 定子铁芯外径 | 型号 | A | B | C | L | D | E | φ | h | H |
|------------------|------|--------|------------------|------|------|------|------|------|------|------|-----|-----|
| 36 | 6kV | 2150 | TDMK400-36/2150 | 600 | 750 | 1710 | 2190 | 2750 | 3040 | 2700 | 350 | 630 |
| | | | TDMK450-36/2150 | 650 | 800 | 1810 | 2290 | | | | | |
| | | 2600 | TDMK500-36/2600 | 600 | 750 | 1710 | 2190 | 3200 | 3590 | 3200 | | |
| | | | TDMK560-36/2600 | 600 | 750 | 1710 | 2190 | | | | | |
| | | | TDMK630-36/2600 | 650 | 800 | 1810 | 2290 | | | | | |
| | | | TDMK710-36/2600 | 650 | 800 | 1870 | 2350 | | | | | |
| | | | TDMK800-36/2600 | 650 | 800 | 1870 | 2350 | | | | | |
| | | | TDMK900-36/2600 | 700 | 850 | 1970 | 2510 | | | | | |
| | | | TDMK1000-36/2600 | 700 | 850 | 1970 | 2510 | | | | | |
| | | | TDMK1120-36/2600 | 700 | 850 | 1970 | 2510 | | | | | |
| | | | TDMK1250-36/2600 | 750 | 900 | 2140 | 2750 | | | | | |
| | | | TDMK1400-36/2600 | 800 | 950 | 2240 | 2850 | | | | | |
| | | 2900 | TDMK1600-36/2900 | 900 | 1050 | 2440 | 3050 | 3800 | 4140 | 3600 | | |
| | | | TDMK1800-36/2900 | 900 | 1050 | 2440 | 3050 | | | | | |
| | | | TDMK2000-36/2900 | 900 | 1050 | 2440 | 3050 | | | | | |
| | | | TDMK2240-36/2900 | 950 | 1100 | 2540 | 3150 | | | | | |
| | | 3250 | TDMK2500-36/3250 | 800 | 950 | 2240 | 2850 | 4230 | 4590 | 4000 | | |
| | | | TDMK2800-36/3250 | 800 | 950 | 2240 | 2850 | | | | | |
| | | | TDMK3000-36/3250 | 800 | 950 | 2240 | 2850 | | | | | |
| | | | TDMK3150-36/3250 | 900 | 1050 | 2550 | 3240 | | | | | |
| | | 3550 | TDMK3300-36/3250 | 900 | 1050 | 2550 | 3240 | 4550 | 4940 | 4300 | | |
| | | | TDMK3500-36/3550 | 800 | 1000 | 2400 | 3090 | | | | | |
| | | | TDMK3800-36/3550 | 850 | 1000 | 2450 | 3140 | | | | | |
| | | | TDMK4000-36/3550 | 900 | 1050 | 2550 | 3240 | | | | | |
| TDMK4500-36/3550 | 950 | | 1100 | 2650 | 3440 | | | | | | | |
| TDMK5000-36/3550 | 950 | | 1100 | 2650 | 3440 | | | | | | | |
| TDMK5600-36/3550 | 1000 | 1150 | 2750 | 3540 | | | | | | | | |

TDMK系列 (40极6kV) 同步电动机外形尺寸图

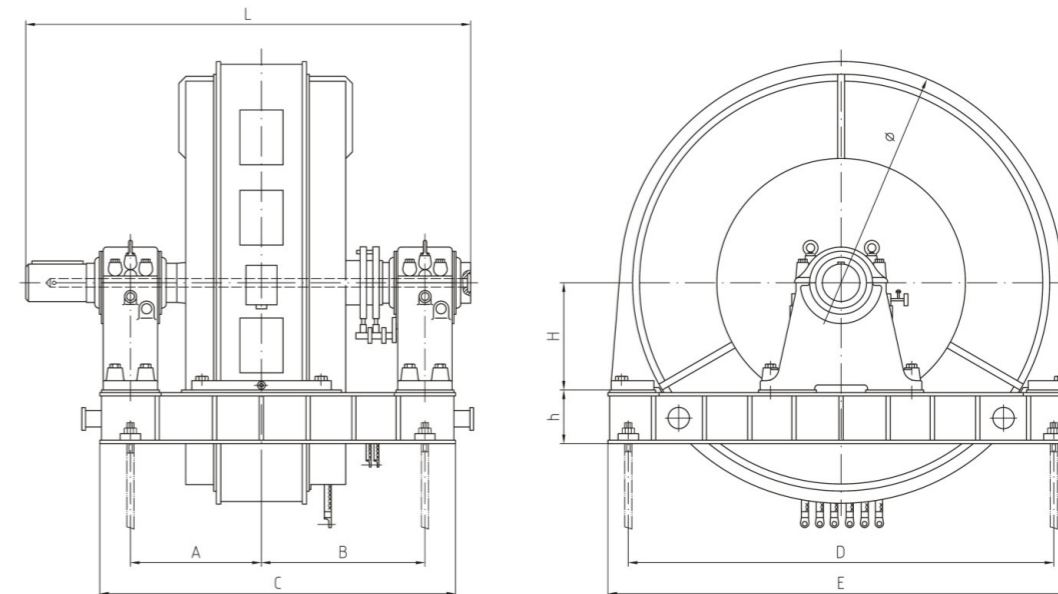


| 极数 | 电压 | 定子铁芯外径 | 型号 | A | B | C | L | D | E | φ | h | H | | | |
|----|-----|------------------|------------------|------|------|------|------|------|------|------|-----|-----|------|------|------|
| 40 | 6kV | 2600 | TDMK400-40/2600 | 600 | 750 | 1710 | 2190 | 3200 | 3590 | 3200 | 350 | 630 | | | |
| | | | TDMK450-40/2600 | 600 | 750 | 1710 | 2190 | | | | | | | | |
| | | | TDMK500-40/2600 | 600 | 750 | 1710 | 2190 | | | | | | | | |
| | | | TDMK560-40/2600 | 600 | 750 | 1710 | 2190 | | | | | | | | |
| | | | TDMK630-40/2600 | 650 | 800 | 1870 | 2410 | | | | | | | | |
| | | | TDMK710-40/2600 | 650 | 800 | 1870 | 2410 | | | | | | | | |
| | | | TDMK800-40/2600 | 700 | 850 | 1970 | 2510 | | | | | | | | |
| | | | TDMK900-40/2600 | 700 | 850 | 1970 | 2510 | | | | | | | | |
| | | | TDMK1000-40/2600 | 700 | 850 | 1970 | 2510 | | | | | | | | |
| | | | TDMK1250-40/2900 | 750 | 900 | 2070 | 2610 | | | | | | 3800 | 4140 | 3600 |
| | | | TDMK1400-40/2900 | 800 | 950 | 2240 | 2850 | | | | | | | | |
| | | | TDMK1600-40/2900 | 800 | 950 | 2240 | 2850 | | | | | | | | |
| | | TDMK1800-40/2900 | 800 | 950 | 2240 | 2850 | | | | | | | | | |
| | | TDMK2000-40/3250 | 800 | 950 | 2240 | 2850 | 4230 | 4590 | 4000 | | | | | | |
| | | TDMK2240-40/3250 | 800 | 950 | 2240 | 2850 | | | | | | | | | |
| | | TDMK2500-40/3250 | 800 | 950 | 2240 | 2850 | | | | | | | | | |
| | | TDMK2800-40/3250 | 900 | 1050 | 2550 | 3240 | | | | | | | | | |
| | | TDMK3000-40/3250 | 900 | 1050 | 2550 | 3240 | | | | | | | | | |
| | | TDMK3150-40/3250 | 900 | 1050 | 2550 | 3240 | | | | | | | | | |
| | | TDMK3300-40/3250 | 950 | 1100 | 2650 | 3340 | 4550 | 4940 | 4300 | | | | | | |
| | | TDMK3500-40/3250 | 1000 | 1150 | 2750 | 3540 | | | | | | | | | |

TDMK系列 (30极10kV) 同步电动机外形尺寸图



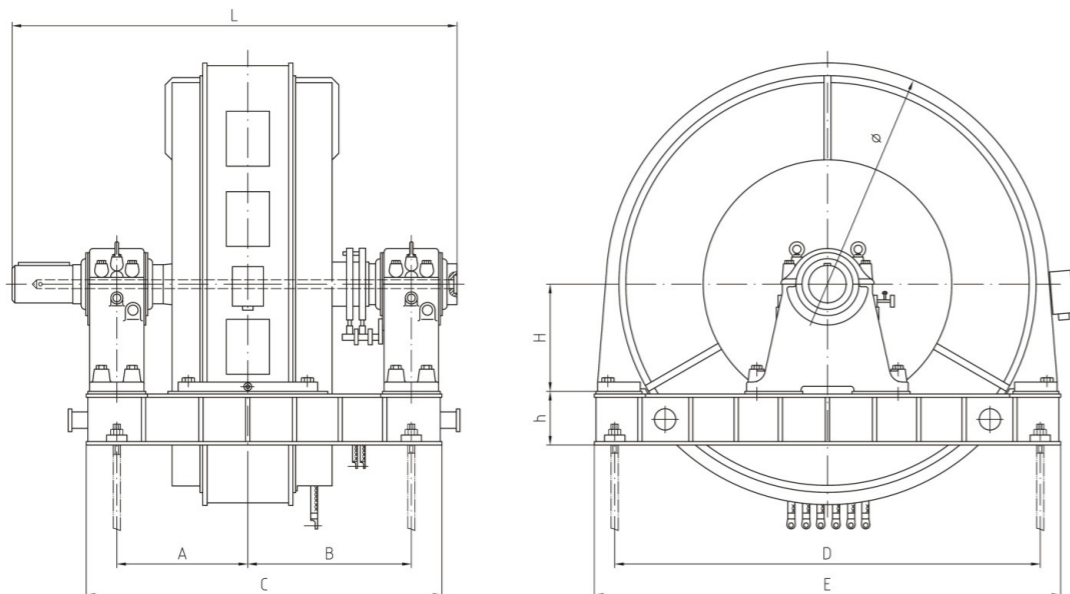
TDMK系列 (32极10kV) 同步电动机外形尺寸图



| 极数 | 电压 | 定子铁芯外径 | 型号 | A | B | C | L | D | E | φ | h | H |
|-------------------|------|--------|------------------|------|------|------|------|------|------|------|-----|-----|
| 30 | 10kV | 2150 | TDMK400-30/2150 | 700 | 850 | 1910 | 2340 | 2750 | 3040 | 2700 | 350 | 630 |
| | | | TDMK450-30/2150 | 700 | 850 | 1910 | 2340 | | | | | |
| | | | TDMK500-30/2150 | 700 | 850 | 1910 | 2340 | | | | | |
| | | | TDMK560-30/2150 | 700 | 850 | 1910 | 2390 | | | | | |
| | | | TDMK630-30/2150 | 750 | 900 | 2010 | 2490 | | | | | |
| | | | TDMK710-30/2150 | 750 | 900 | 2010 | 2490 | | | | | |
| | | | TDMK800-30/2150 | 800 | 950 | 2170 | 2650 | | | | | |
| | | | TDMK900-30/2150 | 850 | 1000 | 2270 | 2750 | | | | | |
| | | 2600 | TDMK1000-30/2600 | 750 | 900 | 2070 | 2550 | 3200 | 3590 | 3200 | 350 | |
| | | | TDMK1120-30/2600 | 800 | 950 | 2170 | 2650 | | | | | |
| | | | TDMK1250-30/2600 | 800 | 950 | 2170 | 2710 | | | | | |
| | | | TDMK1400-30/2600 | 800 | 950 | 2170 | 2710 | | | | | |
| | | | TDMK1600-30/2600 | 850 | 1000 | 2270 | 2810 | | | | | |
| | | | TDMK1800-30/2600 | 900 | 1050 | 2440 | 3050 | | | | | |
| | | | TDMK2000-30/2600 | 900 | 1050 | 2440 | 3050 | | | | | |
| | | | TDMK2240-30/2600 | 950 | 1100 | 2540 | 3150 | | | | | |
| | | 2900 | TDMK2500-30/2900 | 900 | 1050 | 2440 | 3050 | 3800 | 4140 | 3600 | 400 | |
| | | | TDMK2800-30/2900 | 950 | 1100 | 2540 | 3150 | | | | | |
| | | | TDMK3000-30/2900 | 950 | 1100 | 2540 | 3150 | | | | | |
| | | | TDMK3150-30/2900 | 950 | 1100 | 2540 | 3150 | | | | | |
| | | | TDMK3300-30/2900 | 950 | 1100 | 2540 | 3150 | | | | | |
| | | | TDMK3500-30/2900 | 1000 | 1150 | 2640 | 3250 | | | | | |
| | | | TDMK3800-30/3250 | 950 | 1100 | 2650 | 3340 | | | | | |
| | | | TDMK4000-30/3250 | 1000 | 1150 | 2750 | 3440 | | | | | |
| | | 3550 | TDMK4500-30/3250 | 1000 | 1150 | 2750 | 3440 | 4550 | 4940 | 4300 | 400 | |
| | | | TDMK5000-30/3550 | 1000 | 1150 | 2750 | 3540 | | | | | |
| | | | TDMK5600-30/3550 | 1050 | 1200 | 2850 | 3640 | | | | | |
| | | | TDMK6300-30/3550 | 1100 | 1250 | 2950 | 3740 | | | | | |
| TDMK7100-30/3550 | 1200 | | 1350 | 3260 | 4050 | | | | | | | |
| TDMK8000-30/3550 | 1200 | | 1350 | 3260 | 4050 | | | | | | | |
| TDMK9000-30/3550 | 1300 | | 1450 | 3460 | 4250 | | | | | | | |
| TDMK10000-30/3550 | 1300 | | 1450 | 3460 | 4250 | | | | | | | |

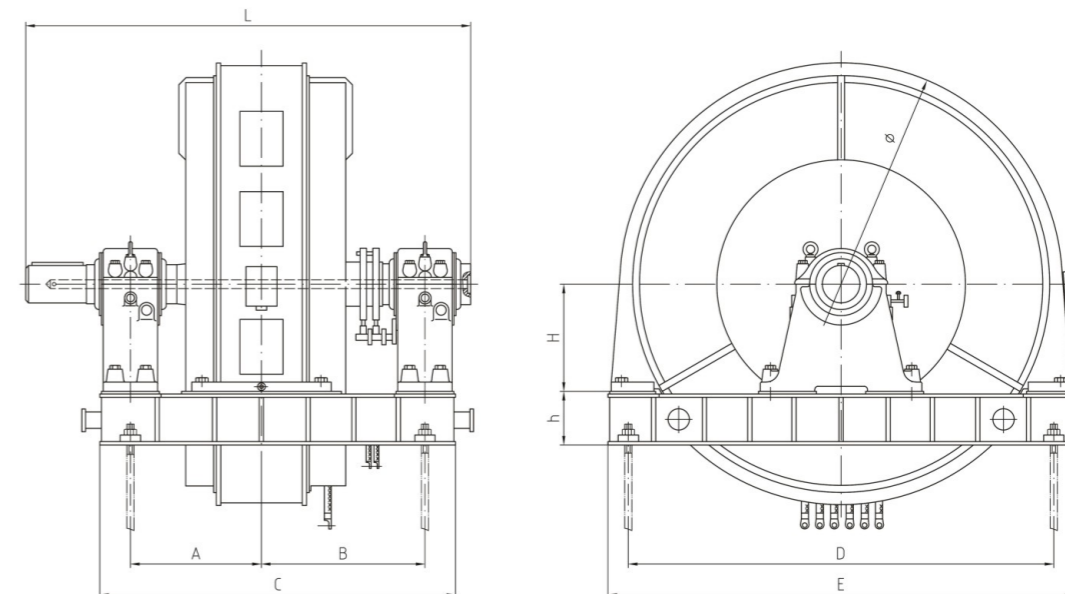
| 极数 | 电压 | 定子铁芯外径 | 型号 | A | B | C | L | D | E | φ | h | H | | | |
|----|------|------------------|------------------|------|------|------|------|------|------|------|-----|------|------|------|-----|
| 32 | 10kV | 2150 | TDMK400-32/2150 | 700 | 850 | 1910 | 2340 | 2750 | 3040 | 2700 | 350 | 630 | | | |
| | | | TDMK450-32/2150 | 700 | 850 | 1910 | 2340 | | | | | | | | |
| | | | TDMK500-32/2150 | 700 | 850 | 1910 | 2390 | | | | | | | | |
| | | | TDMK560-32/2150 | 700 | 850 | 1910 | 2390 | | | | | | | | |
| | | | TDMK630-32/2150 | 750 | 900 | 2010 | 2490 | | | | | | | | |
| | | | TDMK710-32/2150 | 800 | 950 | 2170 | 2650 | | | | | | | | |
| | | | TDMK800-32/2150 | 800 | 950 | 2170 | 2650 | | | | | | | | |
| | | | TDMK900-32/2600 | 750 | 900 | 2070 | 2550 | | | | | | | | |
| | | 2600 | TDMK1000-32/2600 | 800 | 950 | 2170 | 2650 | 3200 | 3590 | 3200 | 350 | | | | |
| | | | TDMK1120-32/2600 | 800 | 950 | 2170 | 2710 | | | | | | | | |
| | | | TDMK1250-32/2600 | 800 | 950 | 2170 | 2710 | | | | | | | | |
| | | | TDMK1400-32/2600 | 850 | 1000 | 2270 | 2810 | | | | | | | | |
| | | | TDMK1600-32/2600 | 900 | 1050 | 2440 | 3050 | | | | | | | | |
| | | | TDMK1800-32/2600 | 900 | 1050 | 2440 | 3050 | | | | | | | | |
| | | | TDMK2000-32/2900 | 850 | 1000 | 2340 | 2950 | | | | | 3800 | 4140 | 3600 | 630 |
| | | | TDMK2240-32/2900 | 900 | 1050 | 2440 | 3050 | | | | | | | | |
| | | TDMK2500-32/2900 | 900 | 1050 | 2440 | 3050 | | | | | | | | | |
| | | TDMK2800-32/2900 | 950 | 1100 | 2540 | 3150 | | | | | | | | | |
| | | TDMK3000-32/3250 | 900 | 1050 | 2440 | 3050 | | | | | | | | | |
| | | TDMK3150-32/3250 | 900 | 1050 | 2440 | 3050 | | | | | | | | | |
| | | TDMK3300-32/3250 | 900 | 1050 | 2440 | 3050 | | | | | | | | | |
| | | TDMK3500-32/3250 | 1000 | 1150 | 2750 | 3440 | | | | | | | | | |
| | | 3550 | TDMK3800-32/3250 | 1000 | 1150 | 2750 | 3440 | 4230 | 4590 | 4000 | 400 | | | | |
| | | | TDMK4000-32/3250 | 1000 | 1150 | 2750 | 3440 | | | | | | | | |
| | | | TDMK4500-32/3250 | 1050 | 1200 | 2850 | 3640 | | | | | | | | |
| | | | TDMK5000-32/3550 | 1000 | 1150 | 2750 | 3540 | | | | | | | | |
| | | | TDMK5600-32/3550 | 1050 | 1200 | 2850 | 3640 | | | | | | | | |
| | | | TDMK6300-32/3550 | 1100 | 1250 | 2950 | 3740 | | | | | | | | |
| | | | TDMK7100-32/3550 | 1200 | 1350 | 3260 | 4050 | | | | | | | | |
| | | | TDMK8000-32/3550 | 1250 | 1400 | 3360 | 4150 | | | | | | | | |

TDMK系列 (36极10kV) 同步电动机外形尺寸图



| 极数 | 电压 | 定子铁芯外径 | 型号 | A | B | C | L | D | E | φ | h | H |
|------------------|------|------------------|-----------------|------|------|------|------|------|------|------|-----|-----|
| 36 | 10kV | 2150 | TDMK400-36/2150 | 700 | 850 | 1910 | 2390 | 2750 | 3040 | 2700 | 350 | 630 |
| | | | TDMK450-36/2150 | 700 | 850 | 1910 | 2390 | | | | | |
| | | | TDMK500-36/2600 | 700 | 850 | 1910 | 2390 | | | | | |
| | | | TDMK560-36/2600 | 700 | 850 | 1910 | 2390 | | | | | |
| | | TDMK630-36/2600 | 700 | 850 | 1910 | 2390 | | | | | | |
| | | TDMK710-36/2600 | 750 | 900 | 2070 | 2550 | | | | | | |
| | | TDMK800-36/2600 | 750 | 900 | 2070 | 2550 | | | | | | |
| | | TDMK900-36/2600 | 750 | 900 | 2070 | 2550 | | | | | | |
| | | TDMK1000-36/2600 | 750 | 900 | 2070 | 2550 | | | | | | |
| | | TDMK1120-36/2600 | 800 | 950 | 2170 | 2710 | | | | | | |
| | | TDMK1250-36/2600 | 800 | 950 | 2170 | 2710 | | | | | | |
| | | TDMK1400-36/2600 | 850 | 1000 | 2340 | 2950 | | | | | | |
| | | TDMK1600-36/2900 | 950 | 1100 | 2540 | 3150 | | | | | | |
| | | TDMK1800-36/2900 | 950 | 1100 | 2540 | 3150 | | | | | | |
| | | TDMK2000-36/2900 | 1000 | 1150 | 2640 | 3250 | | | | | | |
| | | TDMK2240-36/2900 | 1000 | 1150 | 2640 | 3250 | | | | | | |
| | | TDMK2500-36/3250 | 900 | 1050 | 2440 | 3050 | | | | | | |
| | | TDMK2800-36/3250 | 900 | 1050 | 2440 | 3050 | | | | | | |
| | | TDMK3000-36/3250 | 950 | 1100 | 2540 | 3150 | | | | | | |
| | | TDMK3150-36/3250 | 1000 | 1150 | 2750 | 3440 | | | | | | |
| | | TDMK3300-36/3250 | 1000 | 1150 | 2750 | 3440 | | | | | | |
| | | TDMK3500-36/3550 | 950 | 1100 | 2650 | 3340 | | | | | | |
| | | TDMK3800-36/3550 | 1000 | 1150 | 2750 | 3440 | | | | | | |
| | | TDMK4000-36/3550 | 1000 | 1150 | 2750 | 3440 | | | | | | |
| TDMK4500-36/3550 | 1050 | 1200 | 2850 | 3640 | | | | | | | | |
| TDMK5000-36/3550 | 1050 | 1200 | 2850 | 3640 | | | | | | | | |
| TDMK5600-36/3550 | 1100 | 1250 | 2950 | 3740 | | | | | | | | |

TDMK系列 (40极10kV) 同步电动机外形尺寸图



| 极数 | 电压 | 定子铁芯外径 | 型号 | A | B | C | L | D | E | φ | h | H |
|----|------|------------------|------------------|------|------|------|------|------|------|------|-----|-----|
| 40 | 10kV | 2600 | TDMK400-40/2600 | 700 | 850 | 1910 | 2390 | 3200 | 3590 | 3200 | 350 | 630 |
| | | | TDMK450-40/2600 | 700 | 850 | 1910 | 2390 | | | | | |
| | | | TDMK500-40/2600 | 700 | 850 | 1910 | 2390 | | | | | |
| | | | TDMK560-40/2600 | 700 | 850 | 1910 | 2390 | | | | | |
| | | | TDMK630-40/2600 | 750 | 900 | 2070 | 2610 | | | | | |
| | | | TDMK710-40/2600 | 750 | 900 | 2070 | 2610 | | | | | |
| | | | TDMK800-40/2600 | 800 | 950 | 2170 | 2710 | | | | | |
| | | | TDMK900-40/2600 | 800 | 950 | 2170 | 2710 | | | | | |
| | | | TDMK1000-40/2600 | 800 | 950 | 2170 | 2710 | | | | | |
| | | | TDMK1250-40/2900 | 800 | 950 | 2170 | 2710 | | | | | |
| | | | TDMK1400-40/2900 | 850 | 1000 | 2340 | 2950 | | | | | |
| | | | TDMK1600-40/2900 | 850 | 1000 | 2340 | 2950 | | | | | |
| | | TDMK1800-40/2900 | 900 | 1050 | 2440 | 3050 | | | | | | |
| | | TDMK2000-40/3250 | 850 | 1000 | 2340 | 2950 | | | | | | |
| | | TDMK2240-40/3250 | 850 | 1000 | 2340 | 2950 | | | | | | |
| | | TDMK2500-40/3250 | 900 | 1050 | 2440 | 3050 | | | | | | |
| | | TDMK2800-40/3250 | 1000 | 1150 | 2750 | 3440 | | | | | | |
| | | TDMK3000-40/3250 | 1000 | 1150 | 2750 | 3440 | | | | | | |
| | | TDMK3150-40/3250 | 1050 | 1200 | 2850 | 3540 | | | | | | |
| | | TDMK3300-40/3250 | 1050 | 1200 | 2850 | 3540 | | | | | | |
| | | TDMK3500-40/3250 | 1050 | 1200 | 2850 | 3640 | | | | | | |