

创 导 智 能 科 技 生 活
INITIATE INTELLIGENT AND SCIENTIFIC LIFE

泰豪 **TELLHOW**

T系列大型三相四、六极同步电动机



泰豪沈阳电机有限公司

电话: +86 (024) 25552409 (销售)
25552454 (销售)
25820928 (服务)
25823946 (传真)

邮政编码: 110142
地址: 沈阳经济技术开发区十五号街22号
网址: <http://www.symotor.com>

泰豪沈阳电机有限公司
TELLHOW SHENYANG ELECTRIC MACHINE CO.,LTD.

一、概述

T系列大型三相四极、六极同步电动机是我公司在引进吸收国外先进技术的基础上自行开发的系列产品。广泛应用于石油、化工、电力等行业，用于拖动风机、水泵、压缩机等大转动惯量的机械负载。

该系列电动机采用新技术、新材料、新工艺，选材考究、制造精良，具有体积小、重量轻、效率高、噪声低、振动小、运行安全可靠、使用维护方便等特点。

二、执行标准

GB755 旋转电机 定额和性能

JB/T2224 大型交流三相四极同步电动机技术条件

GB/T1029 三相同步电机试验方法

GB/T 997 电机结构及安装型式代号

GB/T 1993 旋转电机冷却方法

GB/T 4942.1 电机外壳防护等级

GB/T 10068 旋转电机振动测定方法及限值

GB/T 10069 旋转电机噪声测定方法及限值

三、基本技术参数

功率范围：1000~40000kW

电 压：6000、10000V

转 速：1000、1500r/min

额定频率：50Hz

防护等级：IP44、IP54

绝缘等级：F

定 额：S1

冷却方式：IC81W、IC91W

安装方式：IM7311、IM1001

*可根据用户需要按其它参数制造

四、技术特点

4.1 通过实心磁极增加“Γ”形阻尼环的方式，电动机能提供足够大的起动转矩、牵入转矩和较低起动电流，能够保证电机平滑起动和加速，对电网冲击小，满足用户负载要求。

4.2 采用新型绝缘材料和绝缘技术，具有超强的绝缘耐压能力。

4.3 电动机采用F级绝缘，温升按B级绝缘的温升限值考核，使用寿命长。良好的通风系统，使机组在启动、过载、过励、欠励、停机等各种工况下，确保各部位的温升不超过许用限值。

4.4 通过准确的计算分析，确定转子结构形式，大功率电动机采用轴、轭一体化结构技术，使电动机运行安全可靠。

4.5 保护装置先进且完善。

4.5.1 定子绕组、轴承设温度检测装置，可以监测、报警、跳闸。

4.5.2 防冷凝作用的停机空间加热器。

五、结构型式

5.1 该系列电动机结构一般为卧式结构，冷却方式为封闭式循环空气冷却系统，该系统位于电动机底部。对特大功率电机为箱式结构，上水冷。

5.2 电动机导磁材料采用高导磁低损耗的优质冷轧硅钢片，提高了电动机的工作效率，降低了电动机的运行成本。刚性定子结构，铁心通过鸽尾槽沿周向固定在机座的支持筋上并分段用高压压力压紧，将所有受力通过机座传递至底座，最大程度减小了振动。阻尼环与磁极采用特殊固定方法，防止接触不良引起的故障；所有内部导电体的连接件、紧固件、支撑件和旋转体上的螺钉均有防松措施，确保牢固可靠。

5.3 定子绕组采用VPI整体浸漆处理，具有较高的电气性能、机械强度、绝缘性能、防潮性和热稳定性。

5.4 轴承为压力油循环的滑动轴承，装在用铸钢制成的轴承座内，滑动轴承上具有能自动调心的球面轴瓦，在该轴瓦的内表面上涂有一层巴氏合金，防止发电机高温运行时发生铅锡共晶。轴承采取绝缘措施，防止轴电流产生。

六、使用条件

6.1 电压波动：±5%（满足GB755中7.3条件下可在±10%情况下运行）。

6.2 频率波动：±2%。

6.3 海拔不超过1000m。

6.4 最高环境空气温度不超过+40℃，最低为0℃。

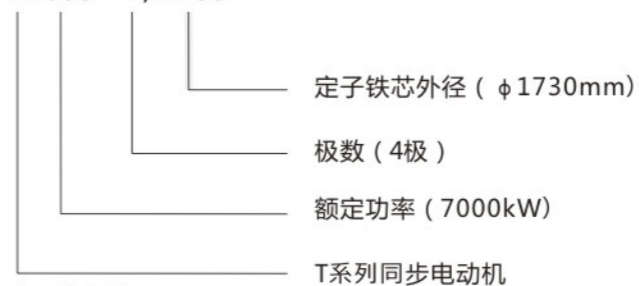
6.5 空冷器冷却水的进水温度应保持在6~33℃范围内，冷却水压力为0.3MPa，冷却水应对铜铁无腐蚀作用。

6.6 如超出上述的基本使用条件时，须采取相应的措施或特殊订货。

七、型号说明

结构形式为IM7311的电动机：

T 7000 - 4 / 1730



结构形式为IM1001的电动机：

T 1120 - 4 15000kW



八、订货须知

8.1 订货前，请先查阅本系列产品样本，明确所需产品型号、规格等数据。如所需品种规格与样本中有出入，请与本公司联系。

8.2 订货时须注明电动机的型号、额定功率、转速、额定电压、额定频率、防护等级、负载转动惯量、旋转方向、安装型式等。

8.3 样本中技术数据表仅列出了额定电压为6kV、10kV电机的有关数据，如果用户需要其它电压等级，本公司也可以在订货时提供有关技术数据。

8.4 样本中技术数据和外形尺寸只作为用户选型时参考，正式资料在合同或技术协议签订后由本公司提供。

8.5 如果有任何其它特殊要求，如采用无刷励磁、变频启动等，请在订货时提供要求并签订相关的技术协议。

九、技术数据

T系列 (6kV) 大型三相同步电动机技术数据

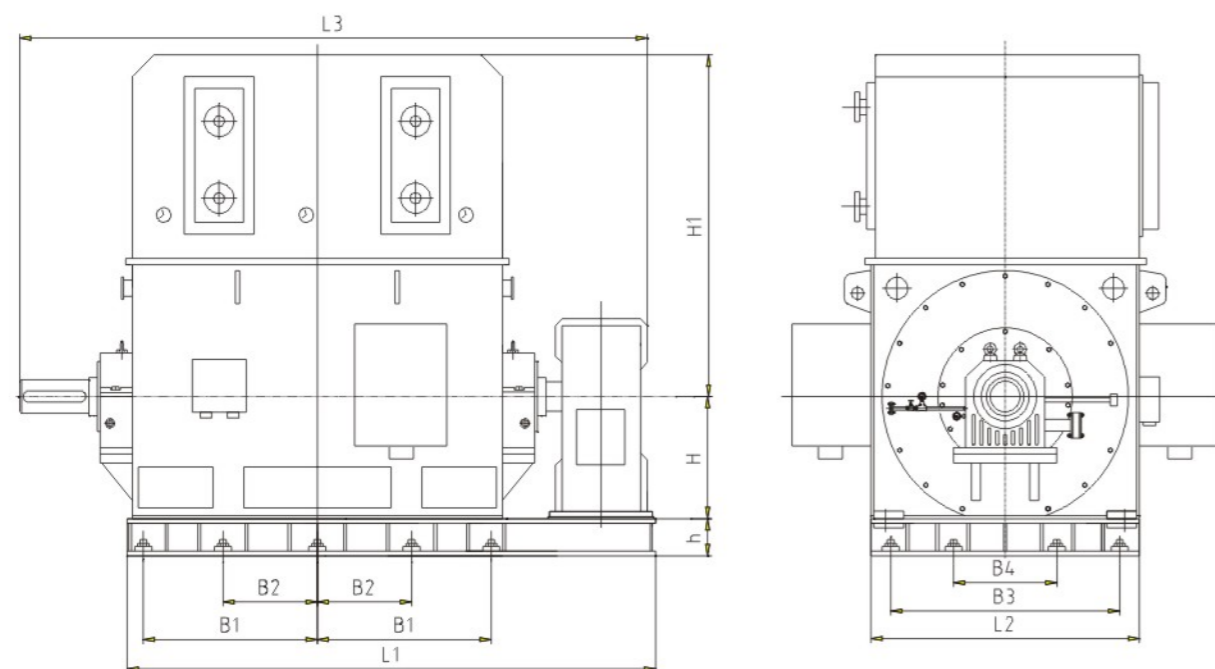
极数	型号	额定功率 (kW)	额定电流 (A)	额定转速 (r/min)	效率	功率因数 (超前)	堵转电流倍数	堵转转矩倍数	标称牵入转矩倍数	失步转矩倍数	重量 (t)
4	T1000-4/1180	1000	114	1500	93.7	0.9	5.5	1	0.7	1.7	8
	T1250-4/1180	1250	141		94.7						8.5
	T1400-4/1180	1400	158		94.8						9.5
	T1600-4/1180	1600	180		95.2						10.5
	T1800-4/1180	1800	202		95.4						11.5
	T2000-4/1180	2000	224		95.6						12.5
	T2240-4/1430	2240	252		95.3						14.5
	T2500-4/1430	2500	280		95.7						15
	T2800-4/1430	2800	314		95.8						15.5
	T3200-4/1430	3200	356		96						16
	T3600-4/1430	3600	401		96.3						16.5
	T4000-4/1430	4000	446		96.3						17
	T4500-4/1430	4500	499		96.4		18				
	T5000-4/1430	5000	554		96.6		19.5				
	T5600-4/1650	5600	620		96.6		25				
	T6300-4/1650	6300	698		96.8		27				
	T7100-4/1650	7100	787		96.9		28.5				
	T8000-4/1650	8000	882		97		30				
	T9000-4/1650	9000	992		97.1		32				
	T10000-4/1650	10000	1102		97.3		34				
	T12000-4/1650	12000	1316		97.5		41				
	T1120-4 15000kW	15000	1653		97.2		48				
	T1120-4 20000kW	20000	2193		97.4		54				
	T1120-4 25000kW	25000	2756		97.4		61				
	T1250-4 30000kW	30000	3290		97.7		73				
	T1250-4 35000kW	35000	3838		97.9		83				
	T1250-4 40000kW	40000	4364		98		93				

T系列 (10kV) 大型三相同步电动机技术数据

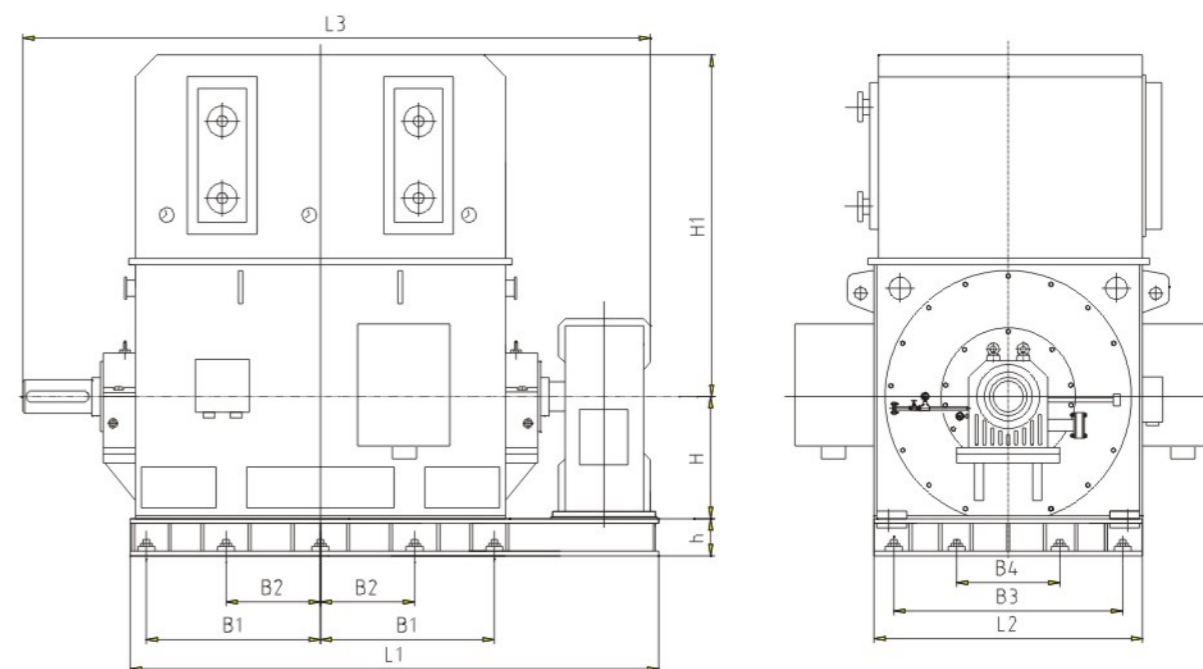
极数	型号	额定功率 (kW)	额定电流 (A)	额定转速 (r/min)	效率	功率因数 (超前)	堵转电流倍数	堵转转矩倍数	标称牵入转矩倍数	失步转矩倍数	重量 (t)
4	T1000-4/1180	1000	69	1500	93.7	0.9	5.5	1	0.7	1.7	8.5
	T1250-4/1180	1250	85		94.4						9
	T1400-4/1180	1400	95		94.9						10
	T1600-4/1180	1600	108		95.2						11
	T1800-4/1180	1800	121		95.6						12
	T2000-4/1180	2000	134		95.8						13
	T2240-4/1430	2240	151		95.3						13.5
	T2500-4/1430	2500	168		95.6						14
	T2800-4/1430	2800	188		95.8						14.5
	T3200-4/1430	3200	214		96.1						15
	T3600-4/1430	3600	241		96.2						15.5
	T4000-4/1430	4000	267		96.4						17
	T4500-4/1430	4500	299		96.4		18				
	T5000-4/1430	5000	332		96.6		19				
	T5600-4/1650	5600	372		96.6		26				
	T6300-4/1650	6300	419		96.7		28				
	T7100-4/1650	7100	472		96.8		30				
	T8000-4/1650	8000	529		97		32				
	T9000-4/1650	9000	595		97.2		34				
	T10000-4/1650	10000	661		97.3		36				
	T12000-4/1650	12000	789		97.5		43				
	T1120-4 15000kW	15000	992		97.2		50				
	T1120-4 20000kW	20000	1323		97.2		56				
	T1120-4 25000kW	25000	1653		97.3		63				
	T1250-4 30000kW	30000	1974		97.6		75				
	T1250-4 35000kW	35000	2303		97.8		85				
	T1250-4 40000kW	40000	2618		98		95				

十、外形尺寸

T系列四、六极(6kV)上水冷同步电动机外形尺寸图



T系列四、六极(10kV)上水冷同步电动机外形尺寸图



电压	极数	型号	B1	B2	B3	B4	H	h	L1	L2	L3	h1
6KV	4	T1120-4 15000kW	1030	500	2200	1000	1120	300	4100	2420	4910	2030
		T1120-4 20000kW	1230	600	2200	1000	1120	300	4500	2420	5310	2030
		T1120-4 25000kW	1580	825	2200	1000	1120	300	5200	2420	6010	2030
		T1250-4 30000kW	1470	770	2700	1600	1250	350	4980	3040	5850	2160
		T1250-4 35000kW	1470	770	2700	1600	1250	350	4980	3040	5850	2160
		T1250-4 40000kW	1600	850	2700	1600	1250	350	5250	3040	6060	2160
	6	T1250-6 15000kW	930	450	2700	1600	1250	350	3900	3040	4710	2160
		T1250-6 20000kW	1030	500	2700	1600	1250	350	4100	3040	4910	2160
		T1250-6 25000kW	1230	550	2700	1600	1250	350	4500	3040	5310	2160
		T1250-6 30000kW	1430	675	2700	1600	1250	350	4900	3040	5710	2160

电压	极数	型号	B1	B2	B3	B4	H	h	L1	L2	L3	h1
10KV	4	T1120-4 15000kW	1230	575	2200	1000	1120	300	4500	2420	5310	2030
		T1120-4 20000kW	1530	775	2200	1000	1120	300	5100	2420	5910	2030
		T1120-4 25000kW	1730	975	2200	1000	1120	300	5500	2420	6310	2030
		T1250-4 30000kW	1620	920	2700	1600	1250	350	5280	3040	6150	2160
		T1250-4 35000kW	1620	920	2700	1600	1250	350	5280	3040	6150	2160
		T1250-4 40000kW	1730	975	2700	1600	1250	350	5500	3040	6310	2160
	6	T1250-6 15000kW	1080	450	2700	1600	1250	350	4200	3040	5010	2160
		T1250-6 20000kW	1180	500	2700	1600	1250	350	4400	3040	5210	2160
		T1250-6 25000kW	1330	600	2700	1600	1250	350	4700	3040	5510	2160
		T1250-6 30000kW	1530	775	2700	1600	1250	350	5100	3040	5910	2160

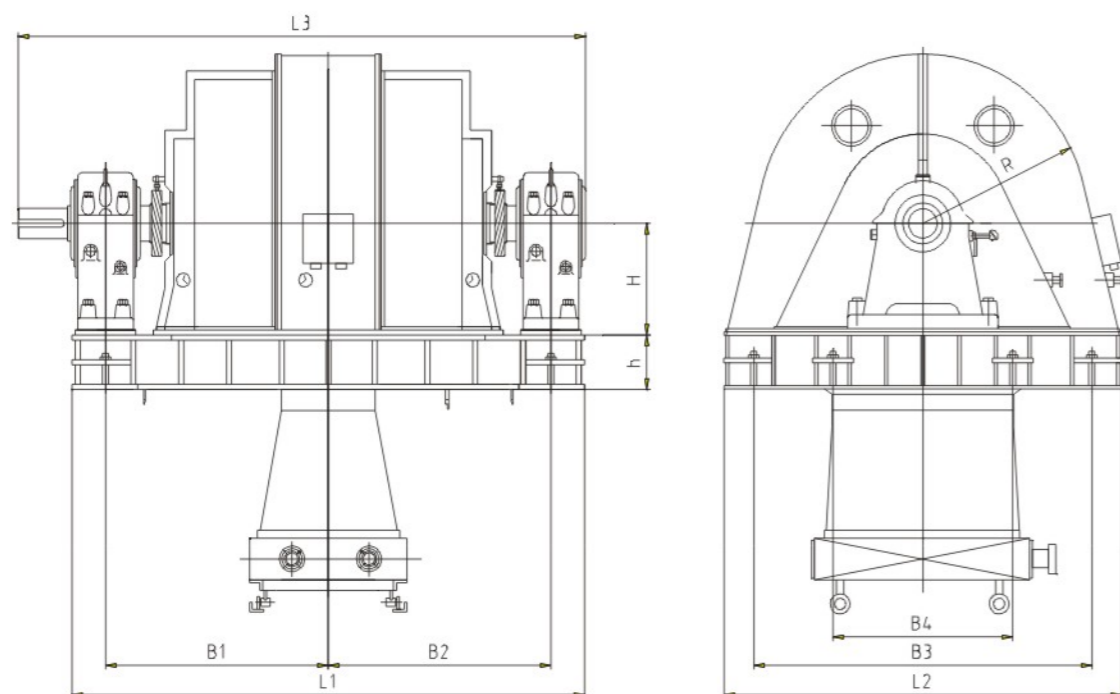
T系列 (6kV) 大型三相同步电动机技术数据

极数	型号	额定功率 (kW)	额定电流 (A)	额定转速 (r/min)	效率	功率因数 (超前)	堵转电流倍数	堵转转矩倍数	标称牵入转矩倍数	失步转矩倍数	重量 (t)
6	T1000-6/1180	1000	114	1000	94.2	0.9	5.5		0.8	2	9
	T1250-6/1180	1250	141		94.8						9.5
	T1400-6/1180	1400	158		94.9						10.5
	T1600-6/1180	1600	180		95.2						11.5
	T1800-6/1180	1800	202		95.3						13
	T2000-6/1430	2000	225		95.3						15
	T2240-6/1430	2240	251		95.6		15.5				
	T2500-6/1430	2500	278		96		16.5				
	T2800-6/1430	2800	312		96.2		17				
	T3200-6/1430	3200	356		96.3		18				
	T3600-6/1730	3600	401		96.3		20				
	T4000-6/1730	4000	446		96.4		21				
	T4500-6/1730	4500	499		96.5		23				
	T5000-6/1730	5000	554		96.5		25				
	T5600-6/1730	5600	620		96.6		27				
	T6300-6/1730	6300	698		96.7		29				
	T7100-6/1730	7100	783		96.9		31				
	T8000-6/1730	8000	882		97.1		33				
	T9000-6/1730	9000	992		97.1		36				
	T10000-6/1730	10000	1102		97.2		40				
	T1250-6 15000kW	15000	1653		97.4		66				
	T1250-6 20000kW	20000	2193		97.7		74				
	T1250-6 25000kW	25000	2742		97.8		83				
	T1250-6 30000kW	30000	3290		97.8		92				

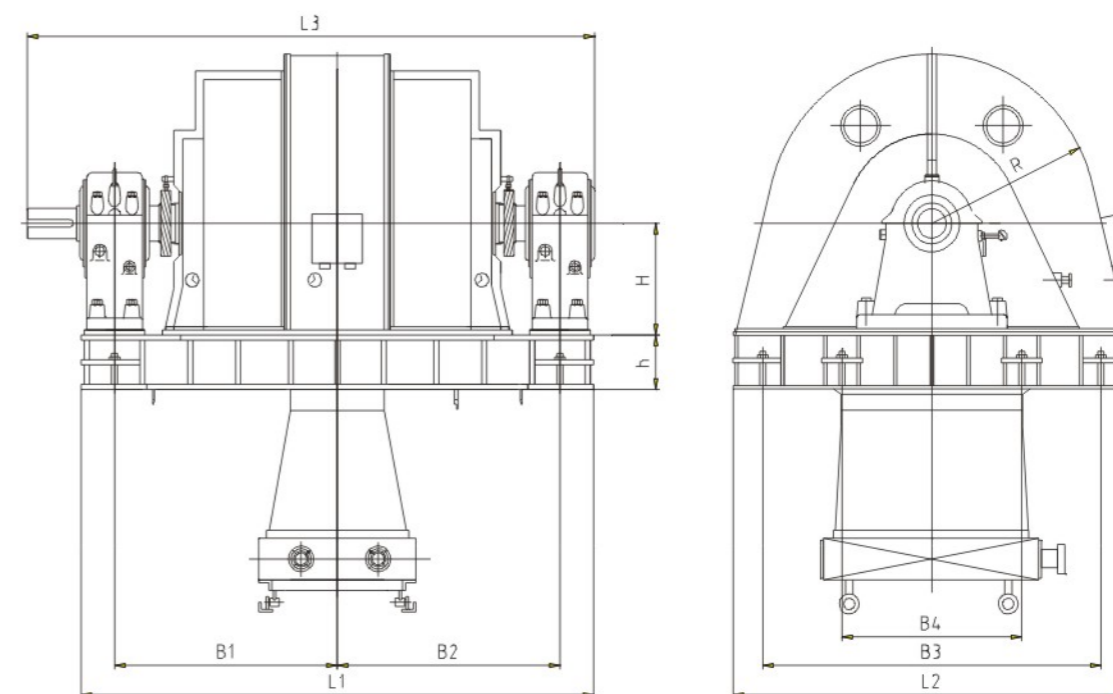
T系列 (10kV) 大型三相同步电动机技术数据

极数	型号	额定功率 (kW)	额定电流 (A)	额定转速 (r/min)	效率	功率因数 (超前)	堵转电流倍数	堵转转矩倍数	标称牵入转矩倍数	失步转矩倍数	重量 (t)
6	T1000-6/1180	1000	68	1000	94.2	0.9	5.5		0.8	2	10
	T1250-6/1180	1250	85		94.8						11
	T1400-6/1180	1400	95		95						12
	T1600-6/1180	1600	108		95.2						13
	T1800-6/1180	1800	122		95.1						14
	T2000-6/1430	2000	135		95.3						16
	T2240-6/1430	2240	150		95.6		16.5				
	T2500-6/1430	2500	168		95.7		17				
	T2800-6/1430	2800	187		96		18				
	T3200-6/1430	3200	214		96.2		19.5				
	T3600-6/1730	3600	242		95.8		21.5				
	T4000-6/1730	4000	267		96		23				
	T4500-6/1730	4500	301		96.2		25				
	T5000-6/1730	5000	332		96.4		27				
	T5600-6/1730	5600	372		96.6		29				
	T6300-6/1730	6300	419		96.7		31				
	T7100-6/1730	7100	472		96.8		34				
	T8000-6/1730	8000	529		96.9		35				
	T9000-6/1730	9000	595		96.9		38				
	T10000-6/1730	10000	661		97.2		43				
	T1250-6 15000kW	15000	992		97.1		70				
	T1250-6 20000kW	20000	1316		97.5		77				
	T1250-6 25000kW	25000	1645		97.7		85				
	T1250-6 30000kW	30000	1974		97.8		95				

T系列(机座号1180)四极下水冷同步电动机外形尺寸图



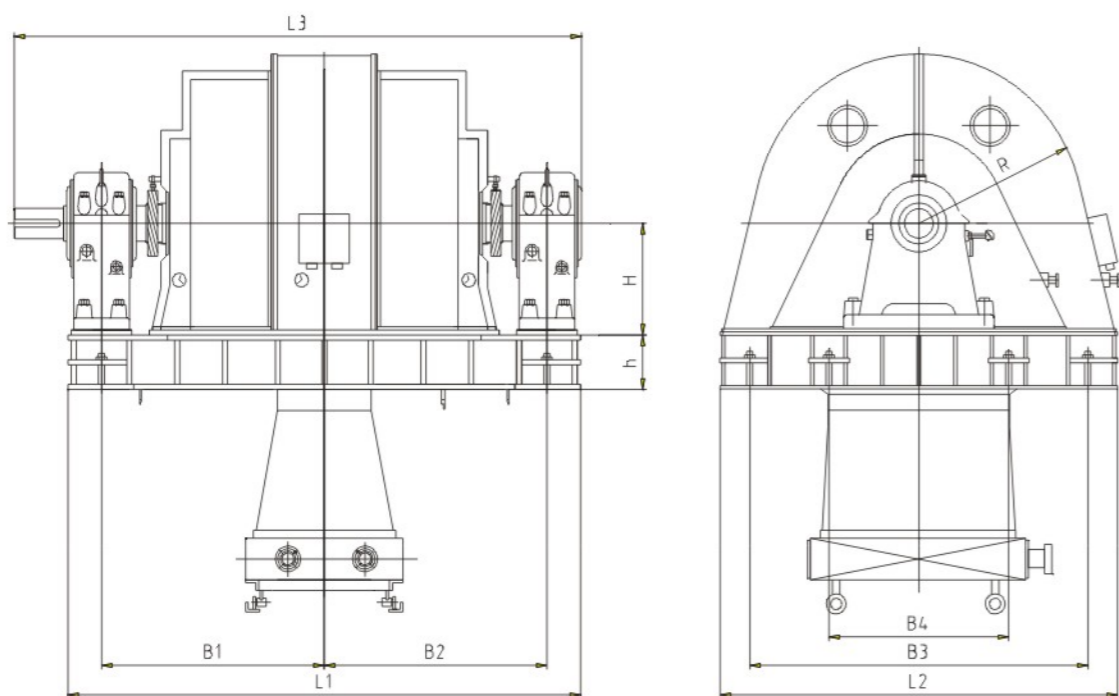
T系列(机座号1430)四极下水冷同步电动机外形尺寸图



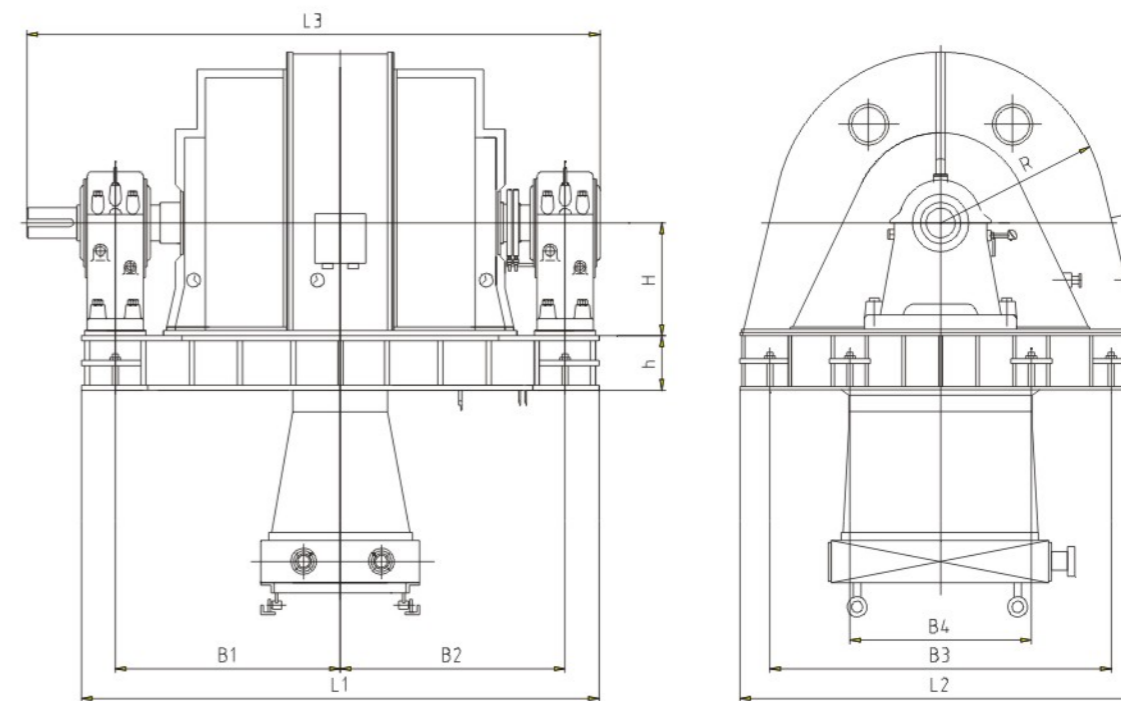
定子铁芯外径	极数	电压	型号	B1	B2	B3	B4	H	h	L1	L2	L3	R
1180	4	6KV	T1000-4/1180	950	1000	1600	/	630	250	2270	1800	2520	850
			T1250-4/1180	1000	1050	1600	/	630	250	2370	1800	2620	850
			T1400-4/1180	1000	1050	1600	/	630	250	2370	1800	2660	850
			T1600-4/1180	1050	1100	1600	/	630	250	2470	1800	2760	850
			T1800-4/1180	1050	1100	1600	/	630	250	2470	1800	2760	850
			T2000-4/1180	1100	1150	1600	/	630	250	2570	1800	2860	850
			T2200-4/1180	1150	1200	1600	/	630	250	2670	1800	2960	850
	4	10KV	T1000-4/1180	1000	1050	1600	/	630	250	2370	1800	2620	850
			T1250-4/1180	1050	1100	1600	/	630	250	2470	1800	2720	850
			T1400-4/1180	1050	1100	1600	/	630	250	2470	1800	2760	850
			T1600-4/1180	1100	1150	1600	/	630	250	2570	1800	2860	850
			T1800-4/1180	1100	1150	1600	/	630	250	2570	1800	2860	850
			T2000-4/1180	1150	1200	1600	/	630	250	2670	1800	2960	850
			T2200-4/1180	1200	1250	1600	/	630	250	2770	1800	3060	850

定子铁芯外径	极数	电压	型号	B1	B2	B3	B4	H	h	L1	L2	L3	R
1430	4	6KV	T2240-4/1430	1100	1150	2160	/	630	300	2570	2400	2860	1000
			T2500-4/1430	1100	1150	2160	/	630	300	2570	2400	2910	1000
			T2800-4/1430	1150	1200	2160	/	630	300	2670	2400	3010	1000
			T3200-4/1430	1200	1250	2160	/	630	300	2810	2400	3160	1000
			T3600-4/1430	1200	1250	2160	/	630	300	2810	2400	3160	1000
			T4000-4/1430	1250	1300	2160	/	630	300	2910	2400	3260	1000
			T4500-4/1430	1300	1350	2160	/	630	300	3010	2400	3410	1000
	4	10KV	T5000-4/1430	1350	1400	2160	/	630	300	3110	2400	3510	1000
			T2240-4/1430	1150	1200	2160	/	630	300	2670	2400	2960	1000
			T2500-4/1430	1200	1250	2160	/	630	300	2770	2400	3110	1000
			T2800-4/1430	1200	1250	2160	/	630	300	2770	2400	3110	1000
			T3200-4/1430	1250	1300	2160	/	630	300	2910	2400	3260	1000
			T3600-4/1430	1250	1300	2160	/	630	300	2910	2400	3260	1000
			T4000-4/1430	1300	1350	2160	/	630	300	3010	2400	3360	1000
T4500-4/1430	1350	1400	2160	/	630	300	3110	2400	3510	1000			
T5000-4/1430	1400	1450	2160	/	630	300	3210	2400	3610	1000			

T系列(机座号1650)四极下水冷同步电动机外形尺寸图



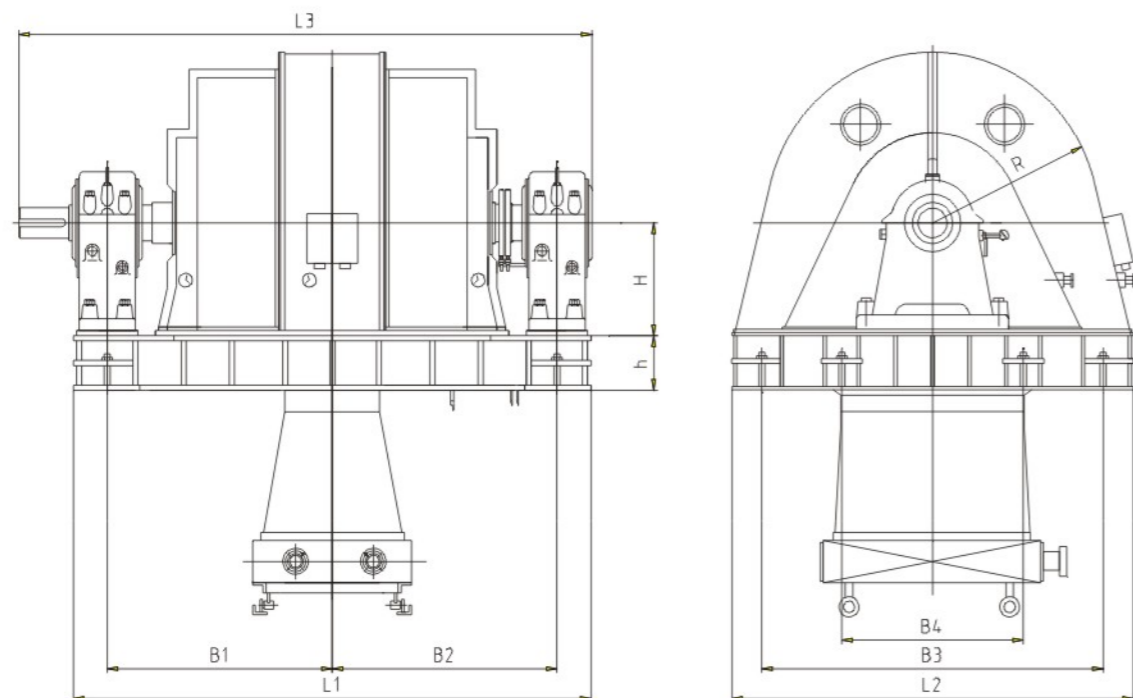
T系列(机座号1180)六极下水冷同步电动机外形尺寸图



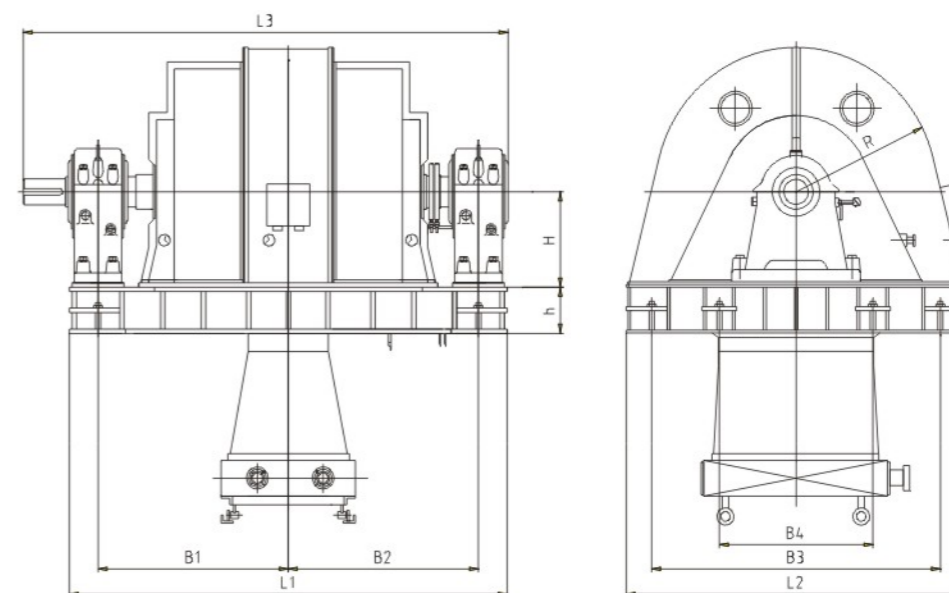
定子铁芯外径	极数	电压	型号	B1	B2	B3	B4	H	h	L1	L2	L3	R
1650	4	6KV	T5600-4/1650	1350	1400	2560	1500	630	350	3170	2800	3570	1210
			T6300-4/1650	1400	1450	2560	1500	630	350	3270	2800	3670	1210
			T7100-4/1650	1450	1500	2560	1500	630	350	3370	2800	3770	1210
			T8000-4/1650	1500	1550	2560	1500	630	350	3470	2800	3930	1210
			T9000-4/1650	1550	1600	2560	1500	630	350	3570	2800	4030	1210
			T10000-4/1650	1550	1600	2560	1500	630	350	3570	2800	4030	1210
			T12000-4/1650	1700	1750	2560	1500	630	350	3940	2800	4465	1210
	10KV	T5600-4/1650	1450	1500	2560	1500	630	350	3370	2800	3770	1210	
		T6300-4/1650	1500	1550	2560	1500	630	350	3470	2800	3870	1210	
		T7100-4/1650	1550	1600	2560	1500	630	350	3570	2800	3970	1210	
		T8000-4/1650	1600	1650	2560	1500	630	350	3670	2800	4130	1210	
		T9000-4/1650	1600	1650	2560	1500	630	350	3670	2800	4130	1210	
		T10000-4/1650	1650	1700	2560	1500	630	350	3770	2800	4230	1210	
		T12000-4/1650	1800	1850	2560	1500	630	350	4140	2800	4665	1210	

定子铁芯外径	极数	电压	型号	B1	B2	B3	B4	H	h	L1	L2	L3	R
1180	6	6KV	T1000-6/1180	950	1200	1600	/	630	250	2470	1800	2760	850
			T1250-6/1180	1000	1250	1600	/	630	250	2570	1800	2860	850
			T1400-6/1180	1000	1250	1600	/	630	250	2570	1800	2860	850
			T1600-6/1180	1050	1300	1600	/	630	250	2670	1800	3010	850
			T1800-6/1180	1100	1350	1600	/	630	250	2770	1800	3110	850
			T1000-6/1180	1000	1250	1600	/	630	250	2570	1800	2860	850
			T1250-6/1180	1050	1300	1600	/	630	250	2670	1800	2960	850
	10KV	T1400-6/1180	1050	1300	1600	/	630	250	2670	1800	2960	850	
		T1600-6/1180	1100	1350	1600	/	630	250	2770	1800	3110	850	
		T1800-6/1180	1150	1400	1600	/	630	250	2870	1800	3210	850	

T系列(机座号1430)六极下水冷同步电动机外形尺寸图



T系列(机座号1730)六极下水冷同步电动机外形尺寸图



定子铁芯外径	极数	电压	型号	B1	B2	B3	B4	H	h	L1	L2	L3	R
1430	6	6KV	T2000-6/1430	1000	1250	2160	/	630	300	2610	2400	2960	1000
			T2240-6/1430	1050	1300	2160	/	630	300	2710	2400	3060	1000
			T2500-6/1430	1050	1300	2160	/	630	300	2710	2400	3060	1000
			T2800-6/1430	1100	1350	2160	/	630	300	2810	2400	3210	1000
			T3200-6/1430	1150	1400	2160	/	630	300	2910	2400	3310	1000
			T2000-6/1430	1100	1350	2160	/	630	300	2810	2400	3160	1000
	10KV	T2240-6/1430	1150	1400	2160	/	630	300	2910	2400	3260	1000	
		T2500-6/1430	1150	1400	2160	/	630	300	2910	2400	3260	1000	
		T2800-6/1430	1200	1450	2160	/	630	300	3010	2400	3410	1000	
		T3200-6/1430	1250	1500	2160	/	630	300	3110	2400	3510	1000	

定子铁芯外径	极数	电压	型号	B1	B2	B3	B4	H	h	L1	L2	L3	R
1730	6	6KV	T3600-6/1730	1200	1450	2560	1500	630	320	3010	2800	3410	1210
			T4000-6/1730	1250	1500	2560	1500	630	320	3170	2800	3570	1210
			T4500-6/1730	1300	1550	2560	1500	630	320	3270	2800	3670	1210
			T5000-6/1730	1350	1600	2560	1500	630	320	3370	2800	3770	1210
			T5600-6/1730	1400	1650	2560	1500	630	320	3470	2800	3930	1210
			T6300-6/1730	1450	1700	2560	1500	630	320	3570	2800	4030	1210
			T7100-6/1730	1450	1700	2560	1500	630	320	3570	2800	4030	1210
			T8000-6/1730	1550	1800	2560	1500	630	320	3840	2800	4365	1210
			T9000-6/1730	1600	1850	2560	1500	630	320	3940	2800	4465	1210
			T10000-6/1730	1700	1950	2560	1500	630	320	4140	2800	4665	1210
	10KV	T3600-6/1730	1350	1600	2560	1500	630	320	3310	2800	3710	1210	
		T4000-6/1730	1400	1650	2560	1500	630	320	3470	2800	3870	1210	
		T4500-6/1730	1400	1650	2560	1500	630	320	3470	2800	3870	1210	
		T5000-6/1730	1450	1700	2560	1500	630	320	3570	2800	3970	1210	
		T5600-6/1730	1500	1750	2560	1500	630	320	3670	2800	4130	1210	
		T6300-6/1730	1550	1800	2560	1500	630	320	3770	2800	4230	1210	
		T7100-6/1730	1600	1850	2560	1500	630	320	3870	2800	4330	1210	
		T8000-6/1730	1700	1950	2560	1500	630	320	4140	2800	4665	1210	
		T9000-6/1730	1800	2050	2560	1500	630	320	4340	2800	4865	1210	
		T10000-6/1730	1850	2100	2560	1500	630	320	4440	2800	4965	1210	